



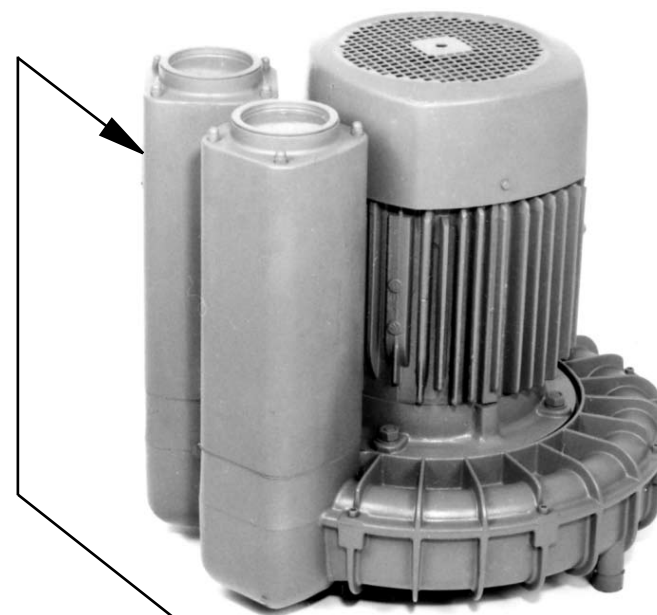
Gebr. Becker GmbH
Hölker Feld 29-31
D-42279 Wuppertal



Ersatzteilliste
Spare parts list
Liste de pièces de rechange
Listino pezzi di ricambio
Lista de piezas de recambio
Lista de peças sobresselentes
Reserveonderdelenlijst
Reservedelsliste
Reservdelslista

Reservedelsliste
Varaosaluettelo
Wykaz części zamiennych
Seznam náhradních dílů
Tartalékalkatrész lista
Κατάλογος ανταλλακτικών
Перечень запасных частей
备用零件目录
スペアパーツリスト

SV 5.300/1
SV 5.490/1



28011300000 11/2005

Index-A



SERVICE

Made in Germany	
BECKER	Baujahr/year XXXX
D-42279 Wuppertal	No. A-XXXX
Typ	SV 5.300-XX
Drehzahl / speed	XXXX min ⁻¹
Leistungsbedarf motor power required	XXXX kW
Saugvermögen inlet capacity	XXXX m ³ /h
Saugdruck / vacuum	XXXX mbar

Index
Option



Service:

Tel: +49 (0)202 697-171

Fax: +49 (0)202 64 44 74

E-Mail: info@becker-international.com



www.becker-international.com



SV 5.300

Pos.	Bestell Nr.	Beschreibung	
4	906611 10000	WÄLZLAGER 3208 2 RS C3 TA	
5	911317 00000	DICHTUNGSSCHLAUCH	
6	000100 16600	GEHÄUSE	
7	013901 16900	DISTANZBUCHSE	
8	946937 00000	STIFTSCHRAUBE	
9	951705 00000	FEDERSCHEIBE	
10	947107 00000	SECHSKANTMUTTER	
11	511400 16600	SATZ DISTANZSCHEIBEN	
12	000600 16600	LAUFRAD	
13	016800 16600	SPANNSCHEIBE	
14	945243 00000	SECHSKANTSCHRAUBE	
15	948509 00000	FEDERRING	
16	906578 00000	WELLENDICHRING	
18	000200 16600	GEHÄUSEDECKEL	
19	945320 00000	INNENSECHSKANTSCHRAUBE	
20	951703 00000	FEDERSCHEIBE	
21	007402 16600	SCHALLDÄMPFERGEHÄUSE	
22	007700 16600	DÄMPFER	
23	007600 57000	SIEBROHR	
25	003807 94000	ZUGANKERSCHRAUBE	
26	003803 94000	ZUGANKERSCHRAUBE	
27	951703 00000	FEDERSCHEIBE	
30	007500 16600	DICHTUNG	
33	741310 10000	GUMMIPUFFER	
34	949450 00000	U-SCHEIBE	
35	015100 16600	GERÄTEFUSS	
36	951011 00000	STIFTSCHRAUBE	
37	950352 00000	KEGELPFANNE	
38	741302 00000	GUMMIPUFFER	
39	945331 00000	INNENSECHSKANTSCHRAUBE	
40	951707 00000	FEDERSCHEIBE	
41	951021 00000	STIFTSCHRAUBE	
42	947106 00000	SECHSKANTMUTTER	
43	951710 00000	FEDERSCHEIBE	
46	007800 16600	ANSCHLUSSFLANSCH	
48	949410 00000	U-SCHEIBE	
57	947105 00000	SECHSKANTMUTTER	
65	950351 00000	KUGELSCHIEBE	
M1*	906639 00000	MOTORLAGER 6306 *	
M1*	906635 00000	MOTORLAGER 6308 *	
M1*	906616 40000	MOTORLAGER 6208 *	
M1*	906615 50000	MOTORLAGER 6309 *	
M1*	906615 70000	MOTORLAGER 6310 *	

* motorabhängig

OPTIONAL

SV 5.300 /1-05 Sonderausführung - Korrosionsschutz / ohne Fuss
 /1-18 Sonderausführung - Korrosionsschutz / mit Fuss

Abweichende Positionen zum Standardgerät - siehe Anhang (Zeichnungsrückseite)



SV 5.490

Pos.	Bestell Nr.	Beschreibung	
4	906611 10000	WÄLZLAGER 3208 2 RS C3 TA	
5	911317 00000	DICHTUNGSSCHLAUCH	
6	000100 16700	GEHÄUSE	
7	013901 16900	DISTANZBUCHSE	
8	946937 00000	STIFTSCHRAUBE	
9	951705 00000	FEDERSCHEIBE	
10	947107 00000	SECHSKANTMUTTER	
11	511400 16600	SATZ DISTANZSCHEIBEN	
12	000600 16600	LAUFRAD	
13	016800 16600	SPANNSCHEIBE	
14	945243 00000	SECHSKANTSCHRAUBE	
15	948509 00000	FEDERRING	
16	906578 00000	WELLENDICHRING	
18	000200 16700	GEHÄUSEDECKEL	
19	945323 00000	INNENSECHSKANTSCHRAUBE	
20	951703 00000	FEDERSCHEIBE	
21	007402 16600	SCHALLDÄMPFERGEHÄUSE	
22	007700 16700	DÄMPFER	
23	007600 71000	SIEBROHR	
25	003807 94000	ZUGANKERSCHRAUBE	
26	003803 94000	ZUGANKERSCHRAUBE	
27	951703 00000	FEDERSCHEIBE	
30	007500 16600	DICHTUNG	
33	741310 10000	GUMMIPUFFER	
34	949450 00000	U-SCHEIBE	
35	015100 16600	GERÄTEFUSS	
36	951011 00000	STIFTSCHRAUBE	
37	950352 00000	KEGELPFANNE	
38	741302 00000	GUMMIPUFFER	
39	945331 00000	INNENSECHSKANTSCHRAUBE	
40	951707 00000	FEDERSCHEIBE	
41	951021 00000	STIFTSCHRAUBE (BG112)	
41	003800 16600	STIFTSCHRAUBE (BG132)	
42	947106 00000	SECHSKANTMUTTER	
43	951710 00000	FEDERSCHEIBE	
46	007800 16600	ANSCHLUSSFLANSCH	
48	949410 00000	U-SCHEIBE	
57	947105 00000	SECHSKANTMUTTER	
65	950351 00000	KUGELSCHIEBE	
M1*	906639 00000	MOTORLAGER 6306 *	
M1*	906635 00000	MOTORLAGER 6308 *	
M1*	906616 40000	MOTORLAGER 6208 *	
M1*	906615 50000	MOTORLAGER 6309 *	
M1*	906615 70000	MOTORLAGER 6310 *	

* motorabhängig

OPTIONAL

SV 5.490 /1-05 Sonderausführung - Korrosionsschutz / ohne Fuss
 /1-18 Sonderausführung - Korrosionsschutz / mit Fuss
 /1-30 Sonderausführung - ohne Schalldämpfer

Abweichende Positionen zum Standardgerät - siehe Anhang (Zeichnungsrückseite)





SV 5.300

Pos.	Ident No.	Description
4	906611 10000	BALL BEARING 3208 2 RS C3 TA
5	911317 00000	SEAL
6	000100 16600	PUMP BODY
7	013901 16900	SPACER
8	946937 00000	STUD
9	951705 00000	SPRING DISC
10	947107 00000	HEX. NUT
11	511400 16600	SET DISTANCE DISC
12	000600 16600	IMPELLER
13	016800 16600	CLAMPING DISC
14	945243 00000	HEX-HEAD SCREW
15	948509 00000	SPRING WASHER
16	906578 00000	SHAFT-SEALING RING
18	000200 16600	HOUSING LID
19	945320 00000	SOCKET HEAD SCREW
20	951703 00000	LOCKING WASHER
21	007402 16600	SILENCER HOUSING
22	007700 16600	SILENCER SPONGE
23	007600 57000	STRAINER TUBE
25	003807 94000	ANCHORING SCREW
26	003803 94000	ANCHORING SCREW
27	951703 00000	LOCKING WASHER
30	007500 16600	GASKET
33	741310 10000	RUBBER BUFFER
34	949450 00000	WASHER
35	015100 16600	FOOT
36	951011 00000	STUD
37	950352 00000	CONICAL SEAT
38	741302 00000	RUBBER BUFFER
39	945331 00000	SOCKET HEAD SCREW
40	951707 00000	SPRING DISC
41	951021 00000	STUD
42	947106 00000	HEX.NUT
43	951710 00000	SPRING DISC
46	007800 16600	CONNECTING FLANGE
48	949410 00000	WASHER
57	947105 00000	HEX.NUT
65	950351 00000	SPHERICAL WASHER
M1*	906639 00000	BALL BEARING 6306 *
M1*	906635 00000	BALL BEARING 6308 *
M1*	906616 40000	BALL BEARING 6208 *
M1*	906615 50000	BALL BEARING 6309 *
M1*	906615 70000	BALL BEARING 6310 *



* motor-dependent

OPTIONAL

SV 5.300 /1-05 Special design - corrosion protection / without foot
 /1-18 Special design - corrosion protection / with foot

Items different from standard appliance see appendix (back of drawing)



SV 5.490

Pos.	Ident No.	Description
4	906611 10000	BALL BEARING 3208 2 RS C3 TA
5	911317 00000	SEAL
6	000100 16700	PUMP BODY
7	013901 16900	SPACER
8	946937 00000	STUD
9	951705 00000	SPRING DISC
10	947107 00000	HEX. NUT
11	511400 16600	SET DISTANCE DISC
12	000600 16600	IMPELLER
13	016800 16600	CLAMPING DISC
14	945243 00000	HEX-HEAD SCREW
15	948509 00000	SPRING WASHER
16	906578 00000	SHAFT-SEALING RING
18	000200 16700	HOUSING LID
19	945323 00000	SOCKET HEAD SCREW
20	951703 00000	LOCKING WASHER
21	007402 16600	SILENCER HOUSING
22	007700 16700	SILENCER SPONGE
23	007600 71000	STRAINER TUBE
25	003807 94000	SCREW
26	003803 94000	ANCHORING SCREW
27	951703 00000	LOCKING WASHER
30	007500 16600	GASKET
33	741310 10000	RUBBER BUFFER
34	949450 00000	WASHER
35	015100 16600	FOOT
36	951011 00000	STUD
37	950352 00000	CONICAL SEAT
38	741302 00000	RUBBER BUFFER
39	945331 00000	SOCKET HEAD SCREW
40	951707 00000	SPRING DISC
41	951021 00000	STUD (BG112)
41	003800 16600	STUD (BG132)
42	947106 00000	HEX.NUT
43	951710 00000	SPRING DISC
46	007800 16600	CONNECTING FLANGE
48	949410 00000	WASHER
57	947105 00000	HEX.NUT
65	950351 00000	SPHERICAL WASHER
M1*	906639 00000	BALL BEARING 6306 *
M1*	906635 00000	BALL BEARING 6308 *
M1*	906616 40000	BALL BEARING 6208 *
M1*	906615 50000	BALL BEARING 6309 *
M1*	906615 70000	BALL BEARING 6310 *



* motor-dependent

OPTIONAL

SV 5.490 /1-05 Special design - corrosion protection / without foot
 /1-18 Special design - corrosion protection / with foot
 /1-30 Special design - without silencer

Items different from standard appliance see appendix (back of drawing)





SV 5.300

Pos.	No. Identification	Designation
4	906611 10000	ROULEMENT A BILLES 3208 2 RS C3 TA
5	911317 00000	JOINT
6	000100 16600	CORP DE POMPE
7	013901 16900	DOUILLE
8	946937 00000	PRISONNIER
9	951705 00000	DISQUE DE RESSORT
10	947107 00000	ECROU A 6 PANS
11	511400 16600	JEU DISQUE DE TOLERANCE
12	000600 16600	ROUE
13	016800 16600	DISQUE DE SERRAGE
14	945243 00000	VIS HEXAGONALE
15	948509 00000	ANNEAU-RESSORT
16	906578 00000	BAGUE D'ETANCHEITE P.L'AXE
18	000200 16600	COUVERCLE
19	945320 00000	VIS HEXAGONALE INTERNE
20	951703 00000	RONDELLE À RESSORT
21	007402 16600	CARCASSE SILENCIEUX
22	007700 16600	MOUSSE POUR SILENCIEUX
23	007600 57000	GRILLE POUR SILENCIEUX
25	003807 94000	VIS D'ANCRAGE
26	003803 94000	VIS D'ANCRAGE
27	951703 00000	RONDELLE À RESSORT
30	007500 16600	JOINT
33	741310 10000	AMORTISSEUR EN CAOUTCHOUC
34	949450 00000	RONDELLE
35	015100 16600	PIED
36	951011 00000	PRISONNIER
37	950352 00000	RONDELLE A ROTULE CONCAVE
38	741302 00000	AMORTISSEUR EN CAOUTCHOUC
39	945331 00000	VIS HEXAGONALE INTERNE
40	951707 00000	DISQUE DE RESSORT
41	951021 00000	PRISONNIER
42	947106 00000	ECROU A 6 PANS
43	951710 00000	DISQUE DE RESSORT
46	007800 16600	BRIDE DE RACCORDEMENT
48	949410 00000	RONDELLE
57	947105 00000	ECROU A 6 PANS
65	950351 00000	RONDELLE A PORTEE SPHERIQUE
M1*	906639 00000	ROULEMENT A BILLES 6306 *
M1*	906635 00000	ROULEMENT A BILLES 6308 *
M1*	906616 40000	ROULEMENT A BILLES 6208 *
M1*	906615 50000	ROULEMENT A BILLES 6309 *
M1*	906615 70000	ROULEMENT A BILLES 6310 *

* dépendant du moteur

EN OPTION

SV 5.300 /1-05 Fabrication spéciale – protection contre la corrosion / sans pied
 /1-18 Fabrication spéciale – protection contre la corrosion / avec pied

Articles divergents vis-à-vis de l'appareil standard, voir annexe (dos du dessin / du plan)



SV 5.490

Pos.	No. Identification	Designation
4	906611 10000	ROULEMENT A BILLES 3208 2 RS C3 TA
5	911317 00000	JOINT
6	000100 16700	CORP DE POMPE
7	013901 16900	DOUILLE
8	946937 00000	PRISONNIER
9	951705 00000	DISQUE DE RESSORT
10	947107 00000	ECROU A 6 PANS
11	511400 16600	JEU DISQUE DE TOLERANCE
12	000600 16600	ROUE
13	016800 16600	DISQUE DE SERRAGE
14	945243 00000	VIS HEXAGONALE
15	948509 00000	ANNEAU-RESSORT
16	906578 00000	BAGUE D'ETANCHEITE P.L'AXE
18	000200 16700	COUVERCLE
19	945323 00000	VIS HEXAGONALE INTERNE
20	951703 00000	RONDELLE À RESSORT
21	007402 16600	CARCASSE SILENCIEUX
22	007700 16700	MOUSSE POUR SILENCIEUX
23	007600 71000	GRILLE POUR SILENCIEUX
25	003807 94000	VIS
26	003803 94000	VIS D'ANCRAGE
27	951703 00000	RONDELLE À RESSORT
30	007500 16600	JOINT
33	741310 10000	AMORTISSEUR EN CAOUTCHOUC
34	949450 00000	RONDELLE
35	015100 16600	PIED
36	951011 00000	PRISONNIER
37	950352 00000	RONDELLE A ROTULE CONCAVE
38	741302 00000	AMORTISSEUR EN CAOUTCHOUC
39	945331 00000	VIS HEXAGONALE INTERNE
40	951707 00000	DISQUE DE RESSORT
41	951021 00000	PRISONNIER (BG112)
41	003800 16600	PRISONNIER (BG132)
42	947106 00000	ECROU A 6 PANS
43	951710 00000	DISQUE DE RESSORT
46	007800 16600	BRIDE DE RACCORDEMENT
48	949410 00000	RONDELLE
57	947105 00000	ECROU A 6 PANS
65	950351 00000	RONDELLE A PORTEE SPHERIQUE
M1*	906639 00000	ROULEMENT A BILLES 6306 *
M1*	906635 00000	ROULEMENT A BILLES 6308 *
M1*	906616 40000	ROULEMENT A BILLES 6208 *
M1*	906615 50000	ROULEMENT A BILLES 6309 *
M1*	906615 70000	ROULEMENT A BILLES 6310 *

* dépendant du moteur

EN OPTION

SV 5.490 /1-05 Fabrication spéciale – protection contre la corrosion / sans pied
 /1-18 Fabrication spéciale – protection contre la corrosion / avec pied
 /1-30 Fabrication spéciale – sans silencieux

Articles divergents vis-à-vis de l'appareil standard, voir annexe (dos du dessin / du plan)

**SV 5.300**

Pos.	No. Identificazione	Designazione
4	906611 10000	CUSCINETTO A SFERA 3208 2 RS C3 TA
5	911317 00000	GUARNIZIONE
6	000100 16600	CARCASSA
7	013901 16900	BOCCOLA
8	946937 00000	L'ASTA A VITE
9	951705 00000	DISCO A MOLLA
10	947107 00000	DADO ESAGONALE
11	511400 16600	SERIE DISCO GIUOCO
12	000600 16600	GIRANTE
13	016800 16600	DISCO DI FISSAGGIO
14	945243 00000	VITE ESAGONALE
15	948509 00000	ANELLO A MOLLA
16	906578 00000	GUARNIZIONE PER L'ALBERO
18	000200 16600	COPERCHIO
19	945320 00000	VITE ESAGONALE INTERNA
20	951703 00000	DISCO A MOLLA
21	007402 16600	CARCASSA SILENZIATORE
22	007700 16600	MATERIALE PER SILENZIATORE
23	007600 57000	TUBO-CRIVELLO
25	003807 94000	CHIAVARDA D'ANCORAGGIO
26	003803 94000	CHIAVARDA D'ANCORAGGIO
27	951703 00000	DISCO A MOLLA
30	007500 16600	GUARNIZIONE
33	741310 10000	AMMORTIZZATORE IN GOMMA
34	949450 00000	RONDELLA
35	015100 16600	PIASTRA DI APPOGGIO
36	951011 00000	L'ASTA A VITE
37	950352 00000	CROGIOLO
38	741302 00000	AMMORTIZZATORE IN GOMMA
39	945331 00000	VITE ESAGONALE INTERNA
40	951707 00000	DISCO A MOLLA
41	951021 00000	L'ASTA A VITE
42	947106 00000	DADO ESAGONALE
43	951710 00000	DISCO A MOLLA
46	007800 16600	FLANGIA DI RACCORDO
48	949410 00000	RONDELLA
57	947105 00000	DADO ESAGONALE
65	950351 00000	CALOTTE
M1*	906639 00000	CUSCINETTO A SFERA 6306 *
M1*	906635 00000	CUSCINETTO A SFERA 6308 *
M1*	906616 40000	CUSCINETTO A SFERA 6208 *
M1*	906615 50000	CUSCINETTO A SFERA 6309 *
M1*	906615 70000	CUSCINETTO A SFERA 6310 *

* dipende del motore

OPTIONALE

SV 5.300 /1-05 Modello speciale - protezione anti-corrosione / senza pie
/1-18 Modello speciale - protezione anti-corrosione / con pie

Vedere allegato (retro del disegno) per le posizioni divergenti dall'apparecchio standard **SV 5.490**

Pos.	No. Identificazione	Designazione
4	906611 10000	CUSCINETTO A SFERA 3208 2 RS C3 TA
5	911317 00000	GUARNIZIONE
6	000100 16700	CARCASSA
7	013901 16900	BOCCOLA
8	946937 00000	L'ASTA A VITE
9	951705 00000	DISCO A MOLLA
10	947107 00000	DADO ESAGONALE
11	511400 16600	SERIE DISCO GIUOCO
12	000600 16600	GIRANTE
13	016800 16600	DISCO DI FISSAGGIO
14	945243 00000	VITE ESAGONALE
15	948509 00000	ANELLO A MOLLA
16	906578 00000	GUARNIZIONE PER L'ALBERO
18	000200 16700	COPERCHIO
19	945323 00000	VITE ESAGONALE INTERNA
20	951703 00000	DISCO A MOLLA
21	007402 16600	CARCASSA SILENZIATORE
22	007700 16700	MATERIALE PER SILENZIATORE
23	007600 71000	TUBO-CRIVELLO
25	003807 94000	VITE
26	003803 94000	CHIAVARDA D'ANCORAGGIO
27	951703 00000	DISCO A MOLLA
30	007500 16600	GUARNIZIONE
33	741310 10000	AMMORTIZZATORE IN GOMMA
34	949450 00000	RONDELLA
35	015100 16600	PIASTRA DI APPOGGIO
36	951011 00000	L'ASTA A VITE
37	950352 00000	CROGIOLO
38	741302 00000	AMMORTIZZATORE IN GOMMA
39	945331 00000	VITE ESAGONALE INTERNA
40	951707 00000	DISCO A MOLLA
41	951021 00000	L'ASTA A VITE (BG112)
41	003800 16600	L'ASTA A VITE (BG132)
42	947106 00000	DADO ESAGONALE
43	951710 00000	DISCO A MOLLA
46	007800 16600	FLANGIA DI RACCORDO
48	949410 00000	RONDELLA
57	947105 00000	DADO ESAGONALE
65	950351 00000	CALOTTE
M1*	906639 00000	CUSCINETTO A SFERA 6306 *
M1*	906635 00000	CUSCINETTO A SFERA 6308 *
M1*	906616 40000	CUSCINETTO A SFERA 6208 *
M1*	906615 50000	CUSCINETTO A SFERA 6309 *
M1*	906615 70000	CUSCINETTO A SFERA 6310 *

* dipende del motore

OPTIONALE

SV 5.490 /1-05 Modello speciale - protezione anti-corrosione / senza pie
/1-18 Modello speciale - protezione anti-corrosione / con pie
/1-30 Modello speciale - senza silenziatore

Vedere allegato (retro del disegno) per le posizioni divergenti dall'apparecchio standard 

**SV 5.300**

Pos.	No. De pedido	Descripción
4	906611 10000	COJINETE DE RODAMIENTO 3208 2 RS C3 TA
5	911317 00000	MANGUERA DE JUNTA
6	000100 16600	CARCASA
7	013901 16900	CASQUILLO DISTANCIADOR
8	946937 00000	ESPÁRRAGO
9	951705 00000	ARANDELA ELÁSTICA
10	947107 00000	TUERCA HEXAGONAL
11	511400 16600	JUEGO DE ARANDELAS DISTANCIADORAS
12	000600 16600	RUEDA CORREDERA
13	016800 16600	ARANDELA TENSORA
14	945243 00000	TORNILLO DE CABEZA HEXAGONAL
15	948509 00000	ARANDELA DE MUELLE
16	906578 00000	ANILLO DE JUNTA DE ÁRBOL
18	000200 16600	TAPA DE CARCASA
19	945320 00000	TORNILLO HEXAGONAL INTERIOR
20	951703 00000	ARANDELA ELÁSTICA
21	007402 16600	CARCASA DE SILENCIADOR
22	007700 16600	AMORTIGUADOR
23	007600 57000	TUBO DE CRIBA
25	003807 94000	TORNILLO DE ANCLAJE
26	003803 94000	TORNILLO DE ANCLAJE
27	951703 00000	ARANDELA ELÁSTICA
30	007500 16600	JUNTA
33	741310 10000	AMORTIGUADOR DE GOMA
34	949450 00000	ARANDELA
35	015100 16600	PIE DE APARATO
36	951011 00000	ESPÁRRAGO
37	950352 00000	CAZOLETA
38	741302 00000	AMORTIGUADOR DE GOMA
39	945331 00000	TORNILLO HEXAGONAL INTERIOR
40	951707 00000	ARANDELA ELÁSTICA
41	951021 00000	ESPÁRRAGO
42	947106 00000	TUERCA HEXAGONAL
43	951710 00000	ARANDELA ELÁSTICA
46	007800 16600	BRIDA DE EMPALME
48	949410 00000	ARANDELA
57	947105 00000	TUERCA HEXAGONAL
65	950351 00000	ARANDELA ESFÉRICA
M1*	906639 00000	COJINETE DE RODAMIENTO 6306 *
M1*	906635 00000	COJINETE DE RODAMIENTO 6308 *
M1*	906616 40000	COJINETE DE RODAMIENTO 6208 *
M1*	906615 50000	COJINETE DE RODAMIENTO 6309 *
M1*	906615 70000	COJINETE DE RODAMIENTO 6310 *

* dependiente del motor

OPTIONAL

SV 5.300 /1-05 Versión especial – protección contra la corrosión / sin pie
/1-18 Versión especial – protección contra la corrosión / con pie

Para posiciones que derivan del aparato standard véase apéndice (lado trasero del plano) 

**SV 5.490**

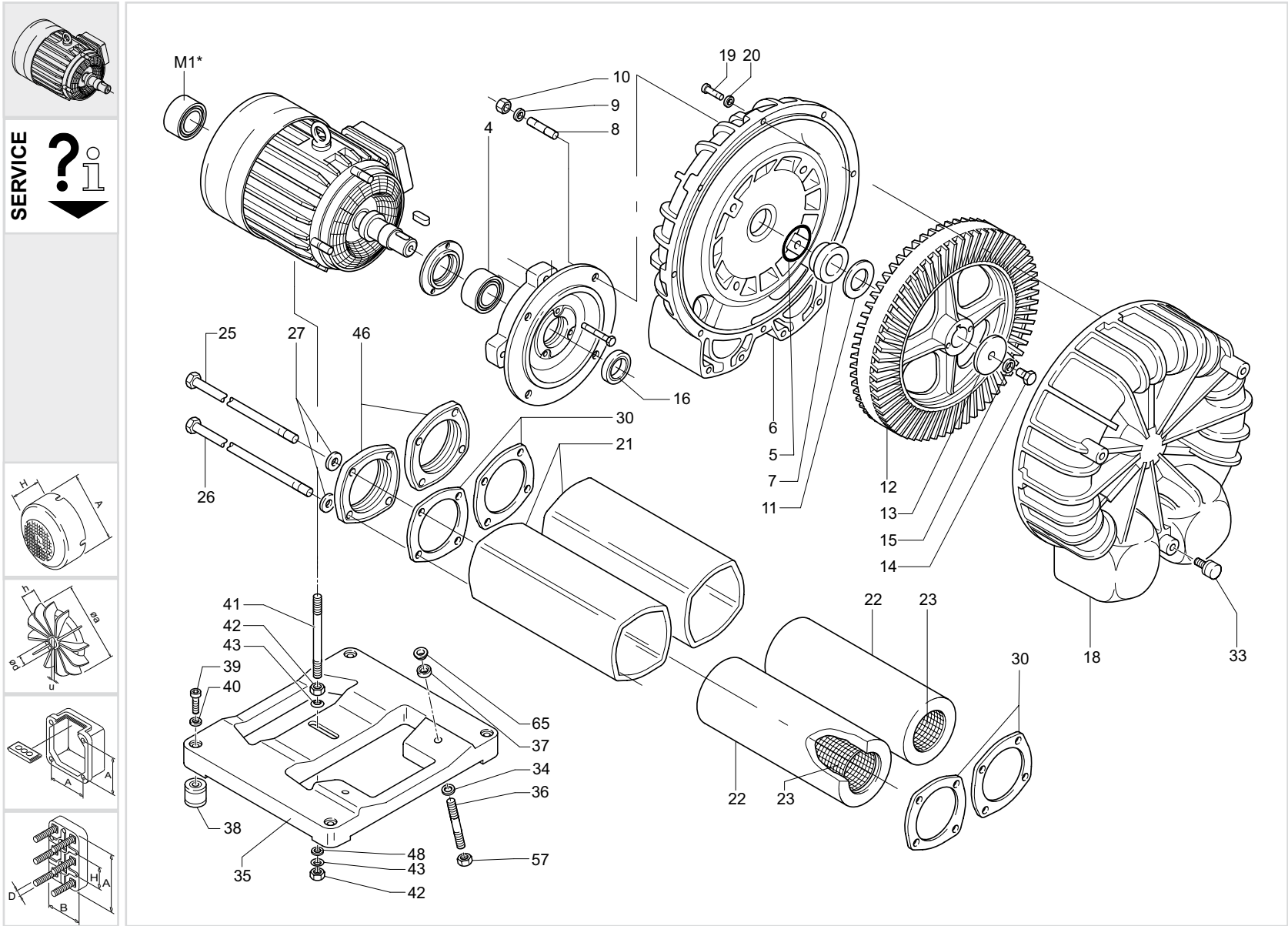
Pos.	No. De pedido	Descripción
4	906611 10000	COJINETE DE RODAMIENTO 3208 2 RS C3 TA
5	911317 00000	MANGUERA DE JUNTA
6	000100 16700	CARCASA
7	013901 16900	CASQUILLO DISTANCIADOR
8	946937 00000	ESPÁRRAGO
9	951705 00000	ARANDELA ELÁSTICA
10	947107 00000	TUERCA HEXAGONAL
11	511400 16600	JUEGO DE ARANDELAS DISTANCIADORAS
12	000600 16600	RUEDA CORREDERA
13	016800 16600	ARANDELA TENSORA
14	945243 00000	TORNILLO DE CABEZA HEXAGONAL
15	948509 00000	ARANDELA DE MUELLE
16	906578 00000	ANILLO DE JUNTA DE ÁRBOL
18	000200 16700	TAPA DE CARCASA
19	945323 00000	TORNILLO HEXAGONAL INTERIOR
20	951703 00000	ARANDELA ELÁSTICA
21	007402 16600	CARCASA DE SILENCIADOR
22	007700 16700	AMORTIGUADOR
23	007600 71000	TUBO DE CRIBA
25	003807 94000	TORNILLO TIRANTE
26	003803 94000	TORNILLO DE ANCLAJE
27	951703 00000	ARANDELA ELÁSTICA
30	007500 16600	JUNTA
33	741310 10000	AMORTIGUADOR DE GOMA
34	949450 00000	ARANDELA
35	015100 16600	PIE DE APARATO
36	951011 00000	ESPÁRRAGO
37	950352 00000	CAZOLETA
38	741302 00000	AMORTIGUADOR DE GOMA
39	945331 00000	TORNILLO HEXAGONAL INTERIOR
40	951707 00000	ARANDELA ELÁSTICA
41	951021 00000	ESPÁRRAGO (BG112)
41	003800 16600	ESPÁRRAGO (BG132)
42	947106 00000	TUERCA HEXAGONAL
43	951710 00000	ARANDELA ELÁSTICA
46	007800 16600	BRIDA DE EMPALME
48	949410 00000	ARANDELA
57	947105 00000	TUERCA HEXAGONAL
65	950351 00000	ARANDELA ESFÉRICA
M1*	906639 00000	COJINETE DE RODAMIENTO 6306 *
M1*	906635 00000	COJINETE DE RODAMIENTO 6308 *
M1*	906616 40000	COJINETE DE RODAMIENTO 6208 *
M1*	906615 50000	COJINETE DE RODAMIENTO 6309 *
M1*	906615 70000	COJINETE DE RODAMIENTO 6310 *

* dependiente del motor

OPTIONAL

SV 5.490 /1-05 Versión especial – protección contra la corrosión / sin pie
/1-18 Versión especial – protección contra la corrosión / con pie
/1-30 Versión especial - sin silenciador

Para posiciones que derivan del aparato standard véase apéndice (lado trasero del plano) 






 standard

SV 5.300/1-01

SV 5.490/1-01

optional
en option
opcionale
opcional 

optional en option optionale opcional 	Variante(n) Modifications Variantes	Pos ²⁾	Bestell Nr. / Ident No. / No. Identification / No. Identificazione / No. De pedido		Beschreibung / Description / Designation / Designazione / Descripcion	
						
SV 5.300/1-XX SV 5.490/1-XX	SV 5.300/1-05	6	000110 16600	000100-16600	GEHÄUSE / PUMP BODY / CORP DE POMPE / CARCASSA / CARCASA	
	SV 5.300/1-18	12	000610 16600	000600-16600	LAUFRAD / IMPELLER / ROUE / GIRANTE / RUEDA CORREDERA	
		13	016810 16600	016800-16600	SPANNSCHEIBE / CLAMPING DISC / DISQUE DE SERRAGE / DISCO DI FISSAGGIO / ARANDELA TENSORA	
		18	000210 16600	000200-16600	GEHÄUSEDECKEL / HOUSING LID / COUVERCLE / COPERCHIO / TAPA DE CARCASA	
		21	007412 16600	007402-16600	SCHALLDÄMPFERGEHÄUSE / SILENCER HOUSING / CARCASSE SILENCIEUX / CARCASSA SILENZIATORE / CARCASA DE SILENCIADOR	
		23	007610 57000	007600-57000	SIEBROHR / STRAINER TUBE / GRILLE POUR SILENCIEUX / TUBO-CRIVELLO / TUBO DE CRIBA	
		6	000110 16700	000100-16700	GEHÄUSE / PUMP BODY / CORP DE POMPE / CARCASSA / CARCASA	
		12	000610 16600	000600-16600	LAUFRAD / IMPELLER / ROUE / GIRANTE / RUEDA CORREDERA	
		13	016810 16600	016800-16600	SPANNSCHEIBE / CLAMPING DISC / DISQUE DE SERRAGE / DISCO DI FISSAGGIO / ARANDELA TENSORA	
		18	000210 16700	000200-16700	GEHÄUSEDECKEL / HOUSING LID / COUVERCLE / COPERCHIO / TAPA DE CARCASA	
		21	007412 16600	007402-16600	SCHALLDÄMPFERGEHÄUSE / SILENCER HOUSING / CARCASSE SILENCIEUX / CARCASSA SILENZIATORE / CARCASA DE SILENCIADOR	
		23	007610 71000	007600-71000	SIEBROHR / STRAINER TUBE / GRILLE POUR SILENCIEUX / TUBO-CRIVELLO / TUBO DE CRIBA	
		SV 5.490/1-30	12	000601 16600	000600-16600	LAUFRAD / IMPELLER / ROUE / GIRANTE / RUEDA CORREDERA
			21		007402-16600	SCHALLDÄMPFERGEHÄUSE / SILENCER HOUSING / CARCASSE SILENCIEUX / CARCASSA SILENZIATORE / CARCASA DE SILENCIADOR
			22		007700-16700	DÄMPFER / SILENCER SPONGE / MOUSSE POUR SILENCIEUX / MATERIALE PER SILENZIATORE / AMORTIGUADOR
			23		007600-71000	SIEBROHR / STRAINER TUBE / GRILLE POUR SILENCIEUX / TUBO-CRIVELLO / TUBO DE CRIBA
			25		003807-04000	ZUGANKERSCHRAUBE / ANCHORING SCREW / VIS D'ANCRAGE / CHIAVARDA D'ANCORAGGIO / TORNILLO DE ANCLAJE
			26		003803-04000	ZUGANKERSCHRAUBE / ANCHORING SCREW / VIS D'ANCRAGE / CHIAVARDA D'ANCORAGGIO / TORNILLO DE ANCLAJE
			27		951703-00000	FEDERSCHEIBE / LOCKING WASHER / RONDELLE À RESSORT / DISCO A MOLLA / ARANDELA ELÁSTICA
			30		007500-16600	DICHTUNG / GASKET / JOINT / GUARNIZIONE / JUNTA
			33		741310-10000	GUMMIPUFFER / RUBBER BUFFER / AMORTISSEUR EN CAOUTCHOUC / AMMORTIZZATORE IN GOMMA / AMORTIGUADOR DE GOMA
			46		007800-16600	ANSCHLUSSFLANSCH / CONNECTING FLANGE / BRIDE DE RACCORDEMENT / FLANGIA DI RACCORDO / BRIDA DE EMPALME
			50	062900 16600		ABDECKUNG / COVERING / REVÊTEMENT / RIVESTIMENTO / RECUBRIMIENTO
		54	945320 00000		INNENSECHSKANTSCHRAUBE / SOCKET HEAD SCREW / VIS HEXAGONALE INTERNE / VITE ESAGONALE INTERNA / TORNILLO HEXAGONAL INTERIOR	

²⁾ variantenabhängige Bauteile / variant-dependent components / composants variante-dependantes / componenti variante-dispendenti / componentes variante-dependientes