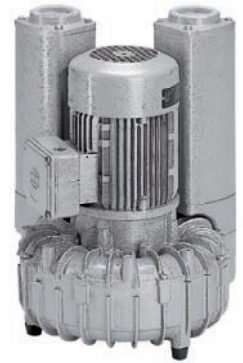
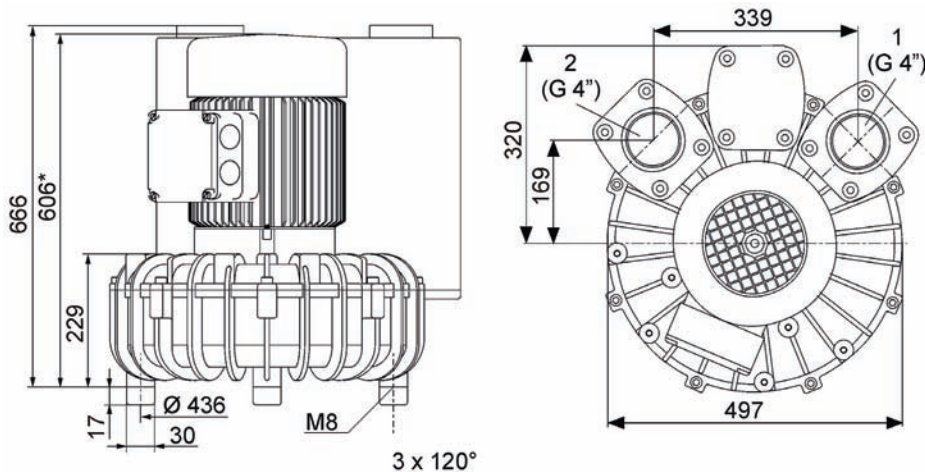


**Seitenkanal-Vakuumpumpen, zweistufig, luftgekühlt**  
**Side channel vane vacuum pumps, double stage, air-cooled**  
**Pompe à vide à canal latéral, double étagées, refroidies par air**  
**Aspiratori a canale laterale, doppiostadio, raffreddate ad aria**

**SV 5.690/2-500**  
**SV 5.690/2-501**

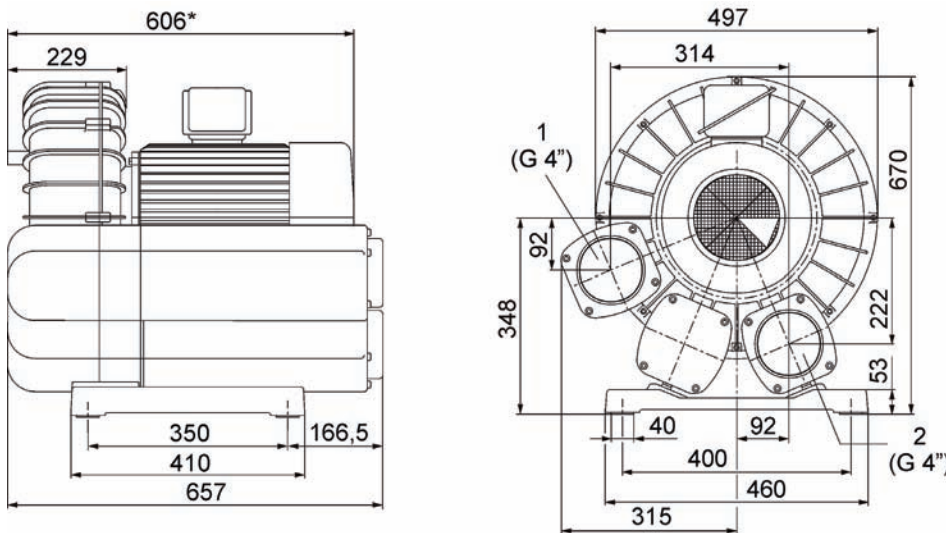
**SV 5. ... /1**

Standard mit Gummipuffer • Standard with rubber buffer  
 Standard avec amortisseur • Standard con ammortizzatore



**SV 5. ... /1-01**

mit Fuß • with foot  
 avec pied • con piede



- 1 → Sauganschluss  
Suction connection  
Raccord aspiration  
Raccordo aspirazione
- 2 → Druckanschluss  
Pressure connection  
Raccord pression  
Raccordo pressione

	m <sup>3</sup> /h (max.)		mbar (max. rel. <sup>1)</sup>		kW 3~		dB(A) <sup>2)</sup>		kg
	50 Hz	60 Hz	50 Hz	60 Hz	50 Hz	60 Hz	50 Hz	60 Hz	
SV 5.690/2-500	375	435	-400	-400	7,5	9,0	71	74	96
SV 5.690/2-501									

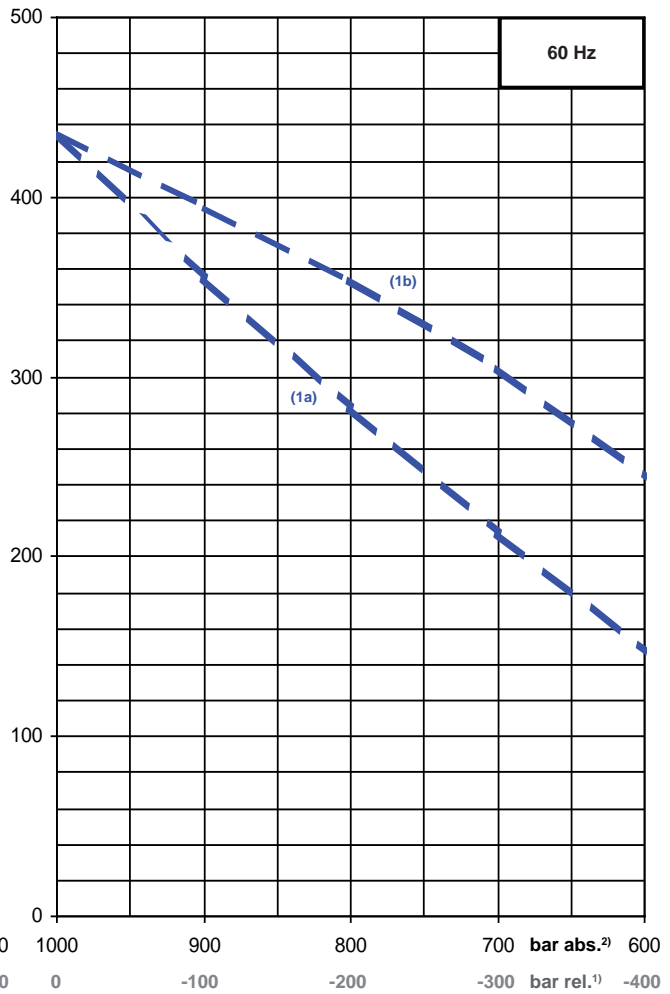
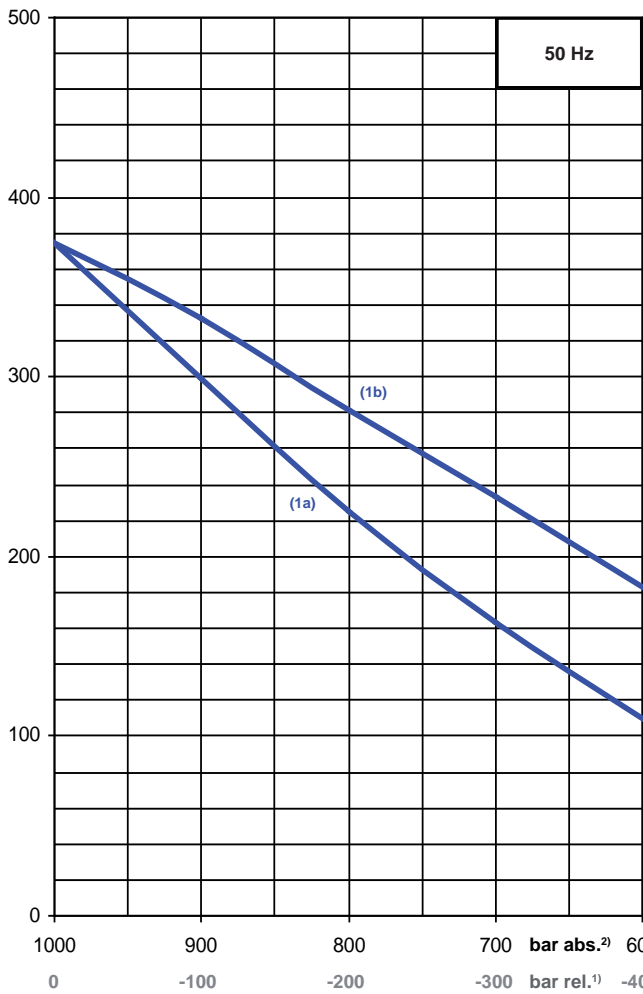


7,50/9,00 kW • Δ: 340-430 V 50 Hz + 340-500 V 60 Hz • 2940/3520 min<sup>-1</sup> • 15,6-16,7/18,4-16,0 A 50/60 Hz • IP 55, ISO F, CSA + UL

1) mbar relativ • mbar relative • mbar relatif • mbar relativo → mbar absolut (absolute • absolu • assoluto) = 1000 + (±x mbar rel.)  
 2) bei mittlerer Belastung, beide Seiten abgeleitet • at medium load, both sides derived • à régime moyen, les deux côtés dérivés • a medio regime, entrambi i lati derivati  
 DIN EN ISO 2151 + DIN EN ISO 3744 (KpA = 3 dB(A))  
 3) Maß 606\* ändert sich je nach Motorbaugröße. Maßangaben in mm. • The length 606\* is different according to the motor size. Measures in mm • La longueur 606\* est différente selon la grandeur du moteur. Mesures en mm. • La lunghezza 606\* è differente secondo la grandezza del motore. Misure in mm.

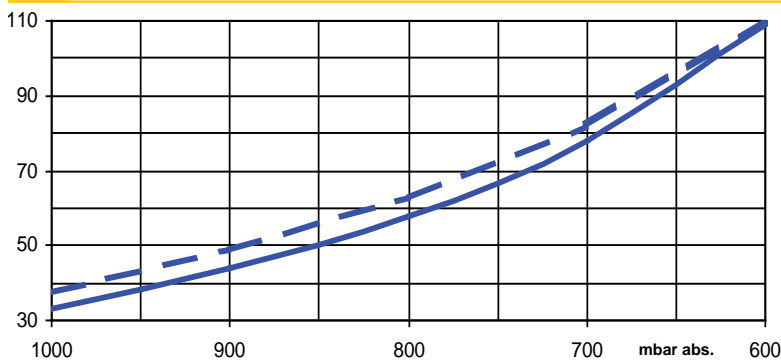
m<sup>3</sup>/h

Max. Saugluftmenge • Max. suction air rate • Max. débit d'air aspiré • Mas. volume d'aria aspirata



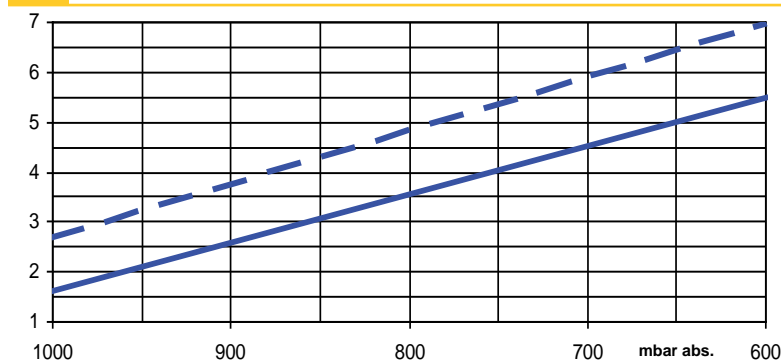
°C

Max. Drucklufttemperatur • Max. temperature compressed air  
Max. température air comprimé • Mas. temperatura aria compressa



kW

Max. Wellenleistung • Max. motor shaft capacity  
Max. puissance du moteur axe • Mas. potenza del motore albero



— SV 5.690/2-500 (1)    — 50 Hz  
- - - 60 Hz

(Xa) → bezogen auf den Atmosphärendruck  
refers to the atmospheric pressure  
e réfère à la pression atmosphérique  
riferirsi al pressione atmosferico

(Xb) → bezogen auf den Ansaugdruck  
refers to the intake pressure  
se réfère à la pression d'aspiration  
riferirsi al pressione d'aspirazione

1) bar relativ • bar relative • bar relatif • bar relativo

2) bar absolut • bar absolute • bar absolu • bar assoluto

Bezugsdaten (Atmosphäre) • Reference (atmosphere) • Référence (atmosphère) • Riferimento (atmosfera) : 1013 mbar, 20°C

Mögliche Abweichung • Allowable tolerance • Variation possible • Variazione possibile : ±5 %

Änderungen vorbehalten • Right of modification reserved • Sous réserve des modifications • Sotto riserva di modificazioni