

Drehschieber-Druck-Vakuumpumpen, 2 unabhängige Verdichtungsräume, trockenlaufend, luftgekühlt

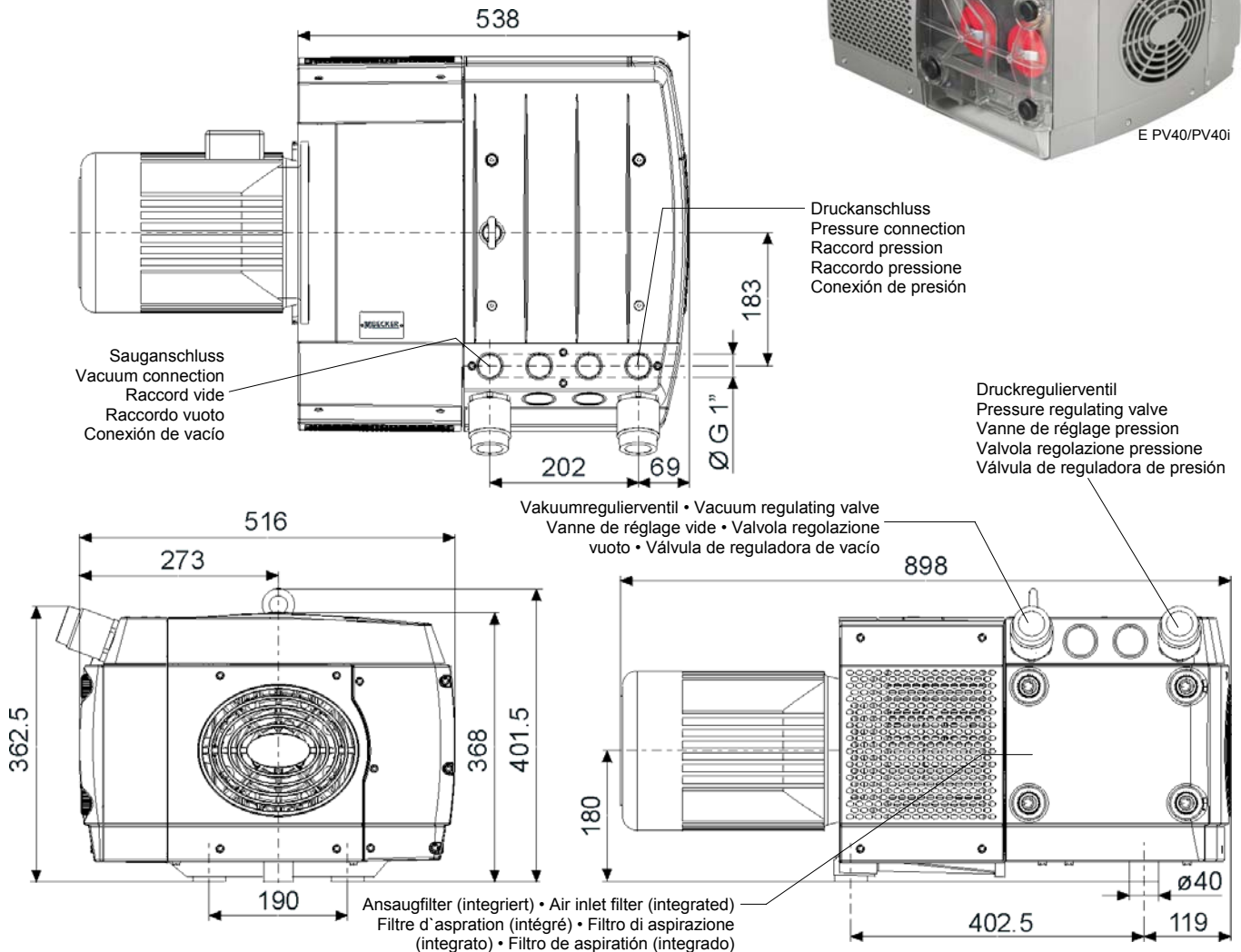
Rotary vane pressure/vacuum pumps, 2 independent compression chambers, oil-free, air-cooled

Pompes combinées à palettes, 2 chambres de compression indépendantes, fonctionnant à sec, refroidies par air

Pompe combinata a palette, 2 camere di compressione indipendenti, funzionanti a secco, raffreddate ad aria

Bombas combinadas de paletas, 2 compartimentos de compresión independientes, sin aceite, refrigeradas por aire

E V40/P40i

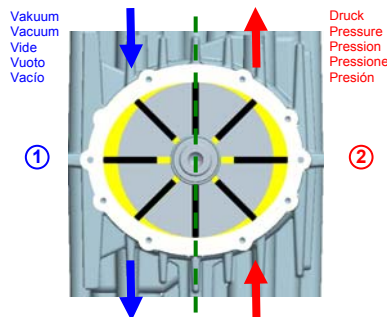
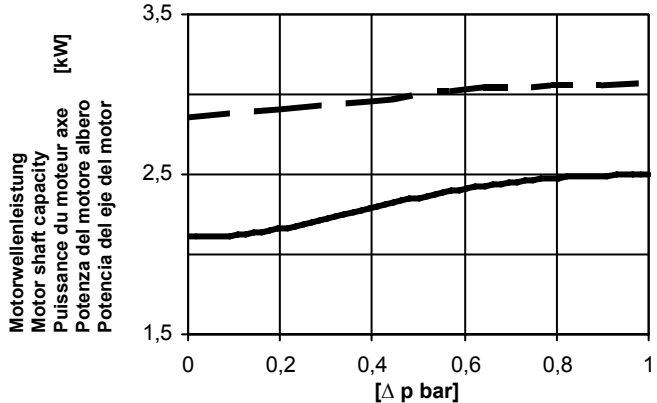
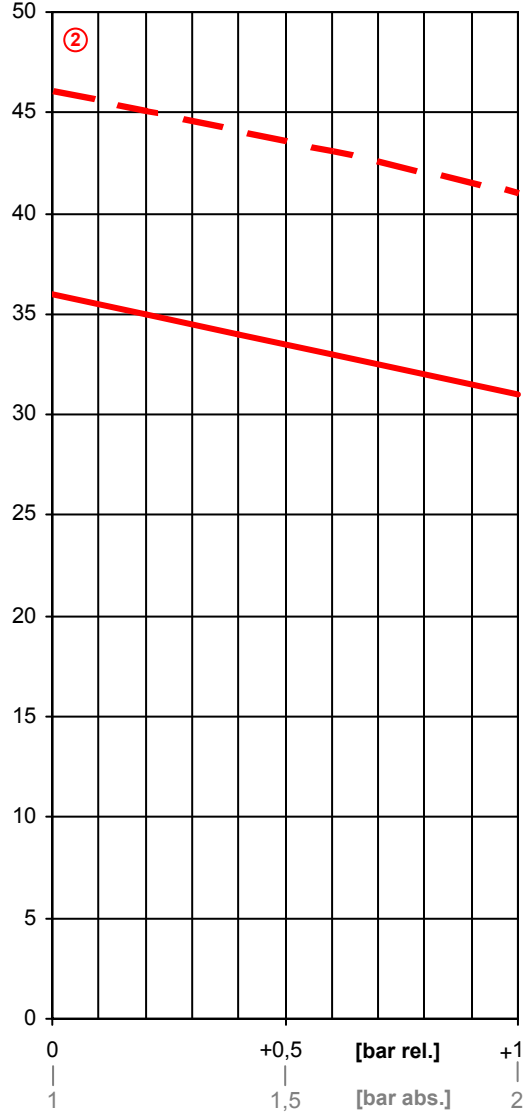
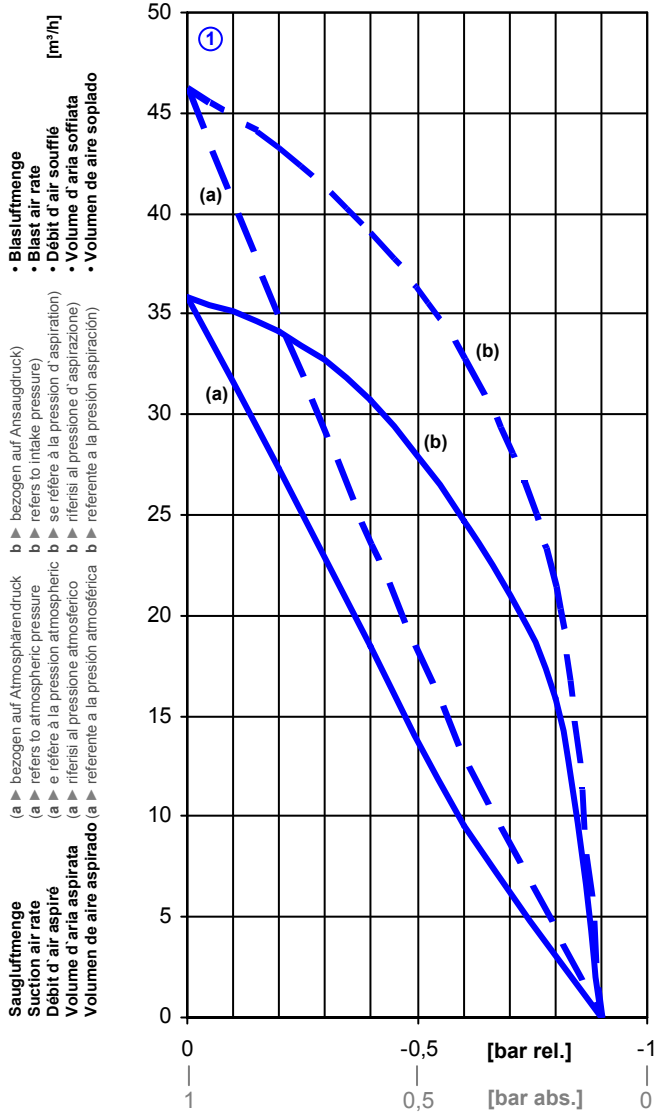
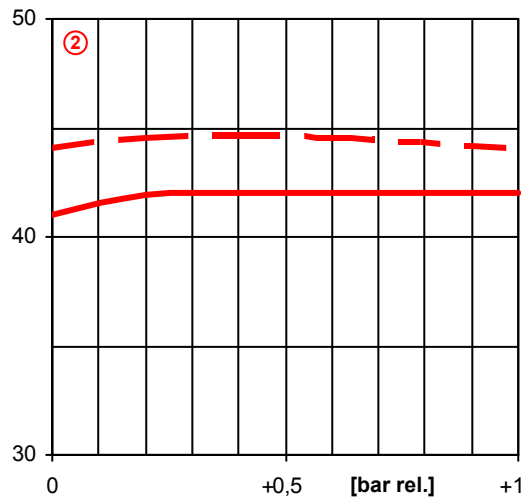
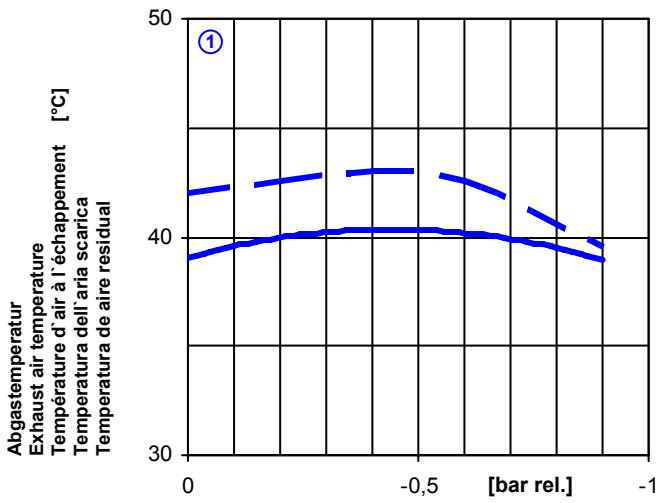


Technische Daten		Technical data		Caractéristiques technique		Dati tecnici		Datos técnicos	
E V40/P40i	V40		P40		kW		dB(A) ²⁾		kg
	m ³ /h (max.)	bar (max. rel. ¹⁾	m ³ /h (max.)	bar (max. rel. ¹⁾	50 Hz	60 Hz	50 Hz	60 Hz	
	50 Hz	60 Hz	50 Hz	60 Hz	50 Hz	60 Hz	50 Hz	60 Hz	
	36	46	36	46	2,4	3,0	74	76	122
					+0,4				
					+1,0				147

U V W	M 3~	M1		M2		kW		dB(A) ²⁾		IP
		50 Hz	60 Hz	50 Hz	60 Hz	50 Hz	60 Hz	50 Hz	60 Hz	
		2,4 kW	3,0 kW	3,0 kW	3,6 kW	13,0-17,7/7,5-10,2 A	15,5-15,7/8,9-9,10 A	950-975 min ⁻¹	1105-1170 min ⁻¹	B5 (Ø 250)
		190-254/330-440 V Δ/Y	190-288/330-500 V Δ/Y	190-254/330-440 V Δ/Y	190-288/330-500 V Δ/Y	14,2-19,9/8,2-10,4 A	16,8-16,0/9,7-9,30 A	950-975 min ⁻¹	1120-1170 min ⁻¹	B5 (Ø 300)

1) ► bar relativ • bar relative • bar relatif • bar relativo • bar relativo
 2) ► bei mittlerer Belastung, beide Seiten abgeleitet • at medium load, both sides derived • à régime moyen, les deux côtés dérivés • a medio regime, entrambi i lati derivati • en la carga media, ambos lados derivados ► DIN EN ISO 2151 + DIN EN ISO 3744 (K_{PA} = 3 dB(A))
 Maßangaben in mm • Measures in mm • Mesures en mm • Misure in mm • Medidas en mm
 Änderungen vorbehalten • Right of modification reserved • Sous réserve des modifications • Sotto riserva di modificazioni • Derecho a modificaciones reservado

Drehschieber-Druck-Vakuumpumpen,
trockenlaufend, luftgekühlt
Rotary vane pressure/vacuum pumps,
oil-free, air-cooled
Pompes combinées à palettes,
fonctionnant à sec, refroidies par air
Pompe combinate a palette,
funzionandi a secco, raffreddate ad ari
Bombas combinadas de paletas,
sin aceite, refrigeradas por aire



bar abs. ▶ bar absolute • bar absoluto • bar assoluto • bar absoluto • bar absoluto
bar rel. ▶ bar relative • bar relativo • bar relatif • bar relativo • bar relativo
Bezugsdaten (Atmosphäre) • Référence (atmosphère) • Referência (atmosfera) • Referência (atmosfera) • Referência (atmosfera) ▶ 1013 mbar, 20°C
Mögliche Abweichung • Allowable tolerance • Variation possible • Variazione possibile • Desvío posible ▶ ±5 %
Änderungen vorbehalten • Right of modification reserved • Sous réserve des modifications • Sotto riserva di modificazioni • Derecho a modificaciones reservado

① ②
E V40/P40i
— 50 Hz
- - - 60 Hz