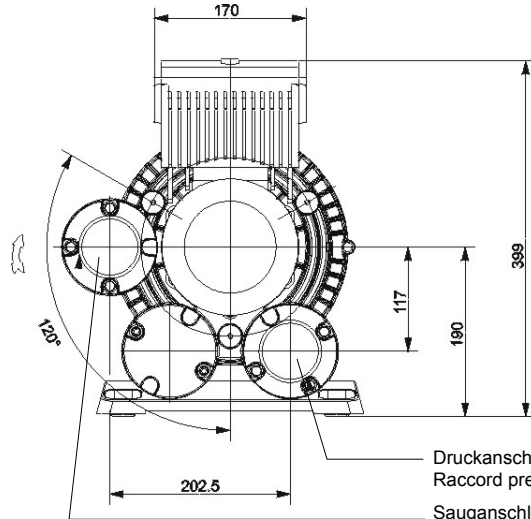
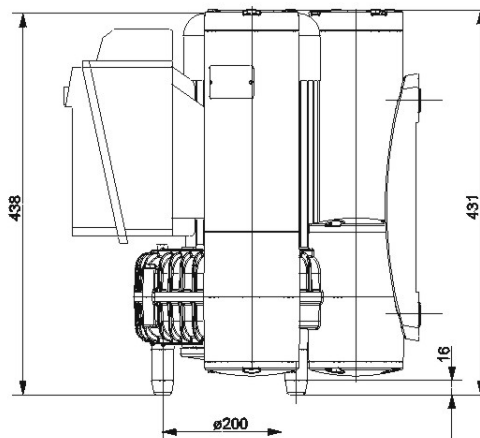
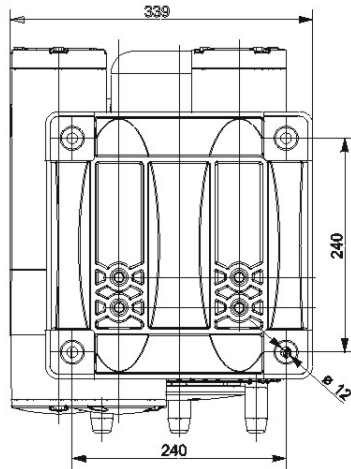


**Seitenkanal-Vakuumpumpen,  
mit Frequenzumformer, zweistufig**  
**Side channel vacuum pumps,  
with frequency inverter, double stage**  
**Pompes à vide à canal latéral,  
avec convertisseur de fréquence, double étagés**  
**Aspiratori a canale laterale  
con convertitore di frequenza (inverter), dopiostadio**

VAU SV 8.130/2- 401



Druckanschluss / Pressure connection /  
Raccord pression / Raccordo pressione G 2"  
Sauganschluss / Suction connection /  
Raccord aspiration / Raccordo aspirazione G 2"



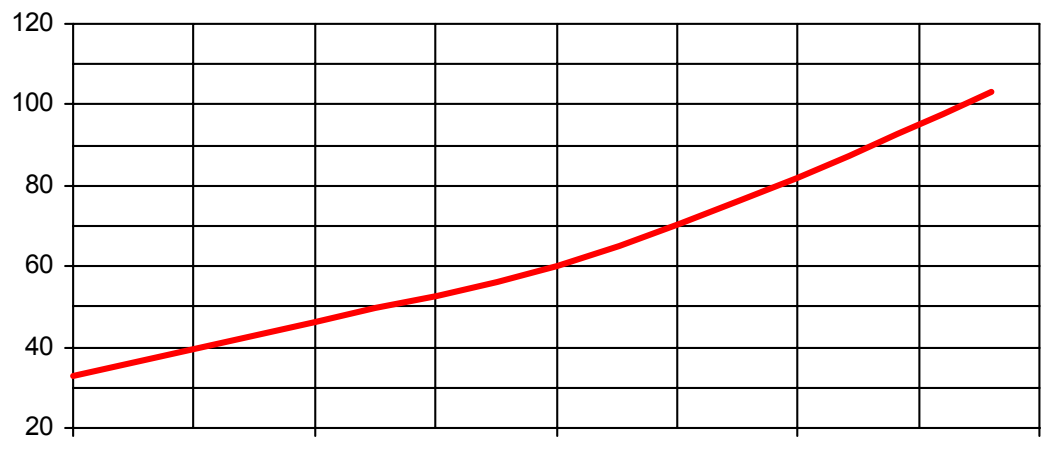
Installierte Motorleistung (Frequenzumformer) Motor capacity installed (frequency inverter) Puissance du moteur installé (convertisseur de fréquences) Potenza del motore installato (convertitore di frequenza)	Spannung Voltage Voltage Voltage	Nennstrom Amp rate Courant Corrente	Frequenz Cycles Fréquence Frequenza	Drehzahl [U/min] Speed [RPM] Vitesse de rotation [T/min] Velocità di rotazione [G/min]
[kW]	[V]	[A]	[Hz]	
4,0 (2,2)	400 ± 10 %	4,85	≤ 100	≤ 5780
4,0 (4,0)	400 ± 10 %	8,50	≤ 100	≤ 5780
Max. Saugluftmenge Max. suction air rate Max. débit d'air aspiré Mas. volume d'aria aspirata	Max. Unterdruck Max. vacuum Max. vide Mas. vuoto	Schallpegel bei Sound level by Niveau sonore à Livello di pressione acustica per -200 mbar / 60 m³/h	Gewicht Weight Poids Peso	
[m³/h]	[mbar]	[dB(A)]	[kg]	
129	-380	78 *	32,5	
129	-380	78 *	32,5	

Maßangaben in mm / Measures in mm / Mesures en mm / Misure in mm

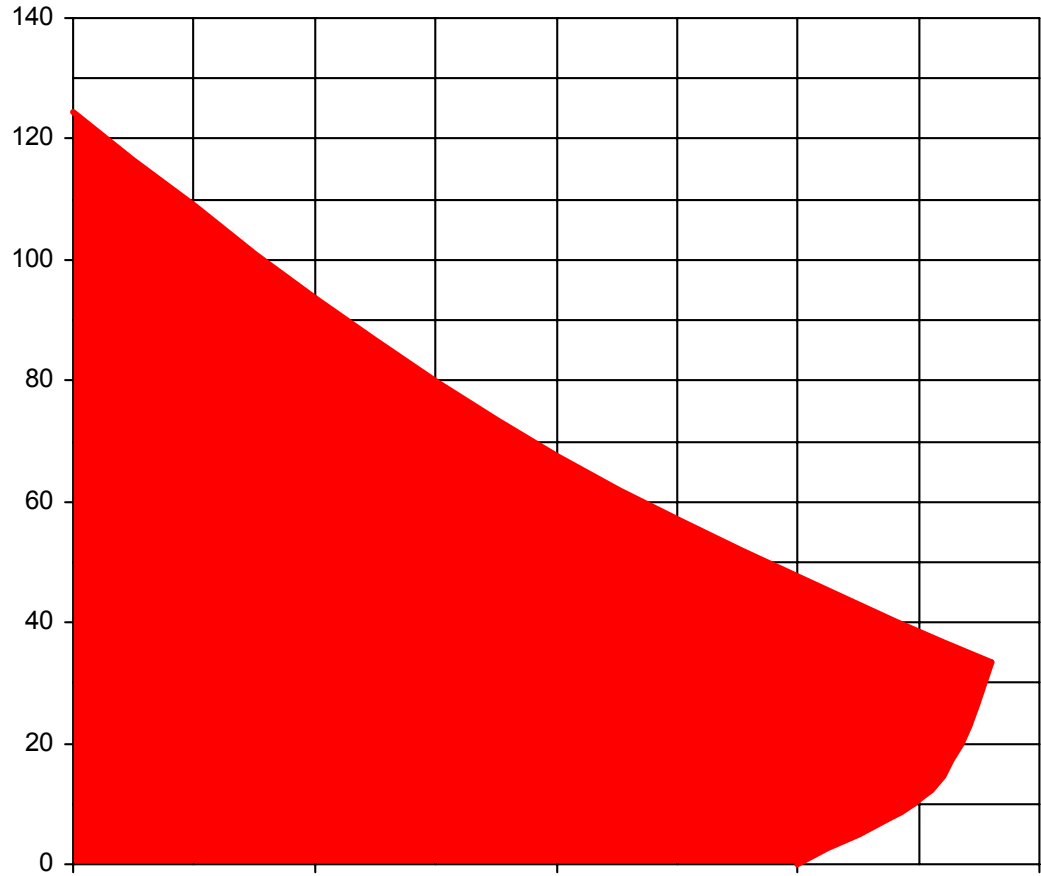
\* = bei mittlerer Belastung (Abstand 1 m, beide Seiten abgeleitet) / at medium load (distance 1 m, air discharged on both sides) / à régime moyen (distance 1 m, évacuation d'air des deux) / a medio regime (distanza 1 m, scarico aria su entrambi i lati)

Änderungen vorbehalten / Right of modification reserved / Sous réserve des modifications / Sotto riserva di modificazioni (17.02.03)

Max. Abgastemperatur [°C]  
 Max. exhaust air temperature [°C]  
 Max. température d'air à l'échappement [°C]  
 Mas. temperatura dell'aria scarica [°C]

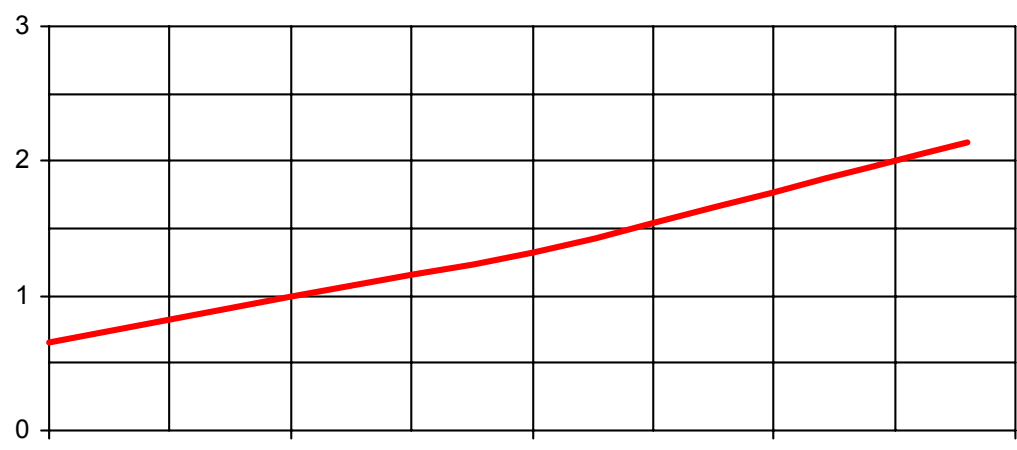


Mögliche Abweichung ±5%  
 Allowable tolerance ±5%  
 Variation possible ±5%  
 Variazione possibile ±5%



Saugluftmenge [m³/h]  
 Suction air rate [m³/h]  
 Débit d'air aspiré [m³/h]  
 Volume d'aria aspirata [m³/h]

Max. Antriebsleistung [kW]  
 Max. motor capacity [kW]  
 Max. puissance du moteur [kW]  
 Mas. potenza del motore [kW]



Unterdruck / Vacuum / Vide / Vuoto [mbar]

Bezugsdaten: Atmosphäre / Référence: Atmosphère / 1000 mbar; 20°C  
 Référéncé: Atmosphère / Riferimento: Atmosfera

Änderungen vorbehalten / Right of modification reserved /  
 Sous réserve des modifications / Sotto riserva di modificazioni (17.02.03)