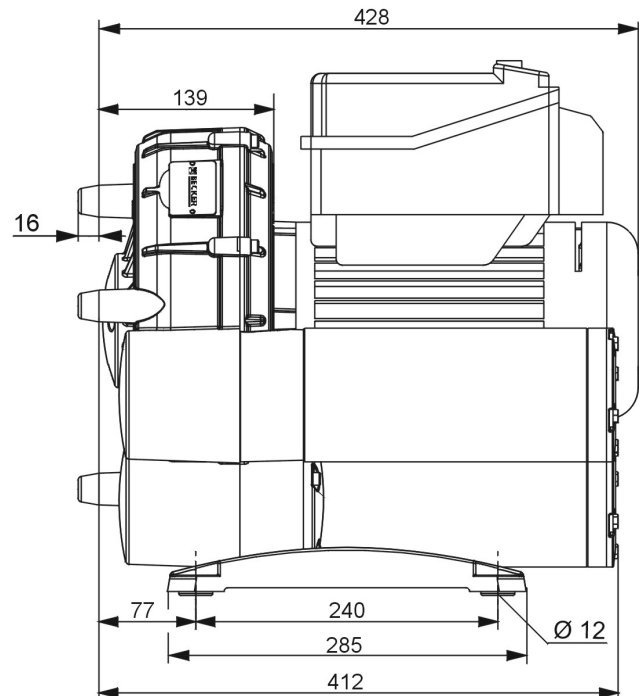
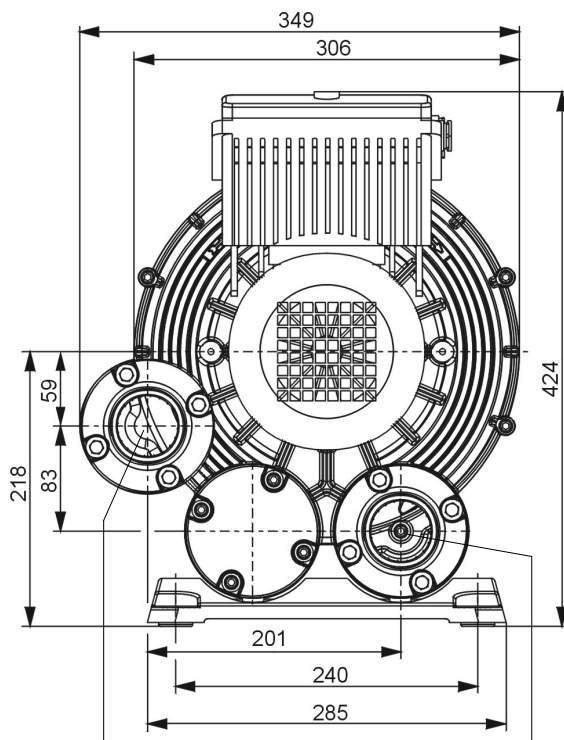


**Seitenkanal-Vakuumpumpen,
mit Frequenzumformer, zweistufig**
**Side channel vacuum pumps,
with frequency inverter, double stage**
**Pompes à vide à canal latéral,
avec convertisseur de fréquence, double étagées**
**Aspiratori a canale laterale
con convertitore di frequenza (inverter), dopiostadio**

VAU SV 8.190/2-401



Sauganschluss / Suction connection
Raccord aspiration / Raccordo aspirazione
G 2"

Druckanschluss / Pressure connection
Raccord pression / Raccordo pressione
G 2"

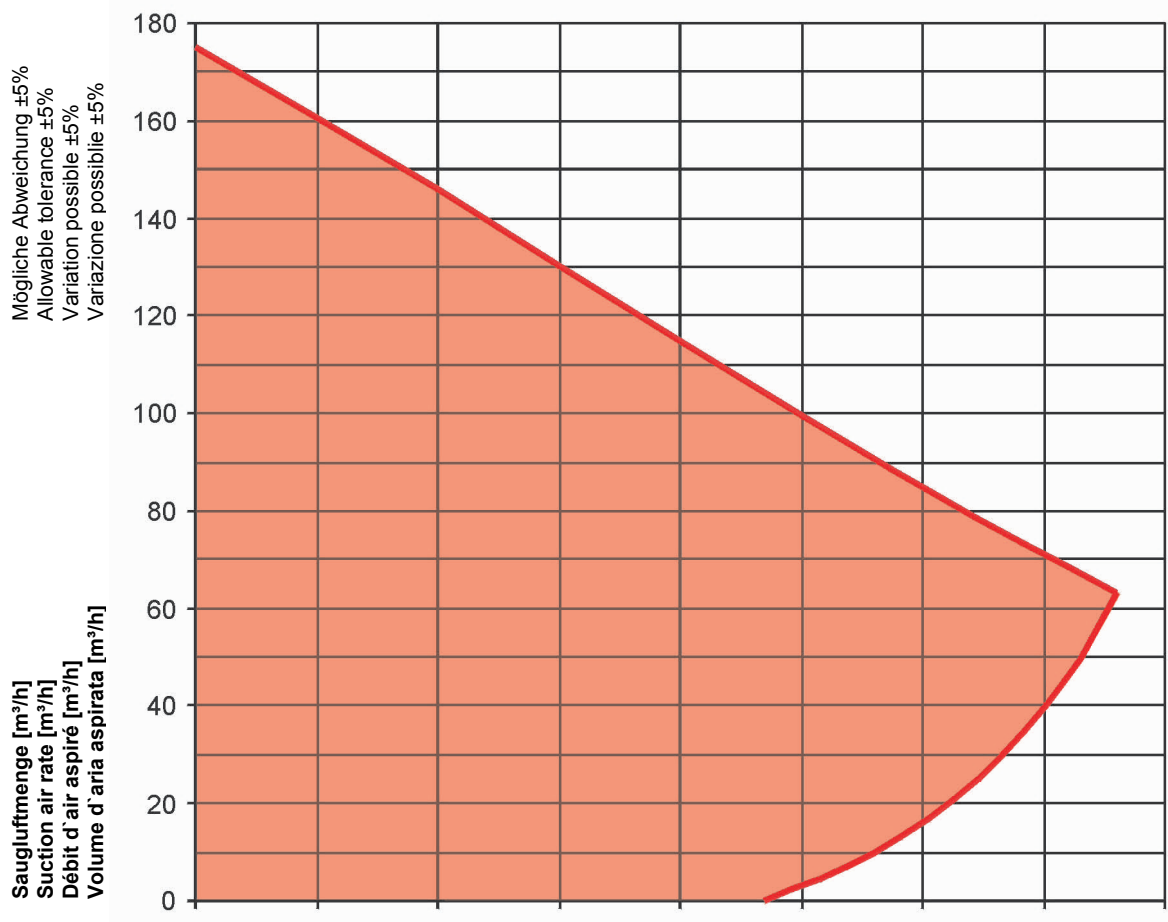
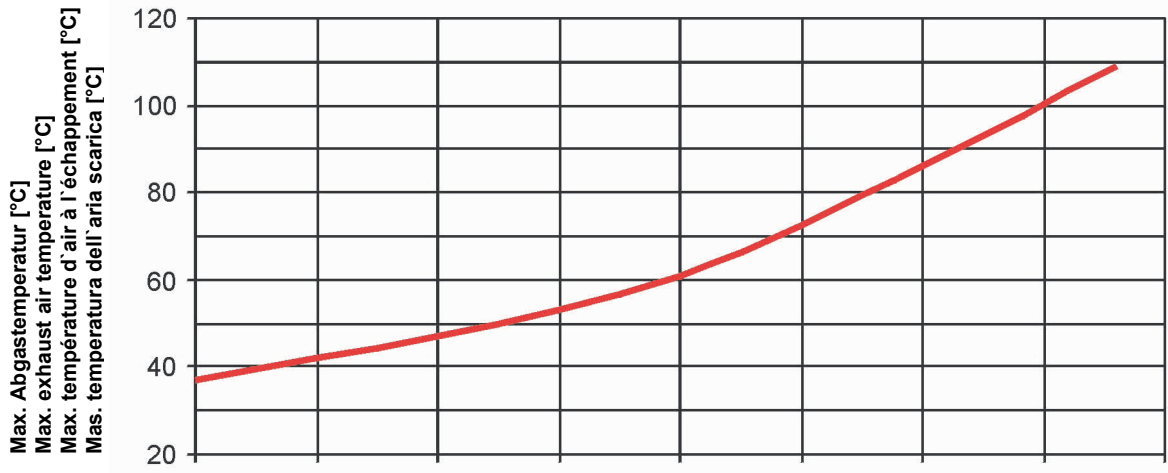
Saugluftmenge Suction air rate Débit d'air aspiré Volume d'aria aspirata [m³/h max.]	Unterdruck Vacuum Vide Vuoto [mbar max.]	Installierte Motorleistung Motor capacity installed Puissance du moteur installé Potenza del motore installato [kW max.]	Spannung* Voltage* Voltage* Voltaggio* [V]	Frequenz Cycles Fréquence Frequenza [Hz]
175	- 380	4,0	400 ± 10 %	≤ 100
Drehzahl [U/min] Speed [RPM] Vitesse de rotation [T/min] Velocità di rotazione [G/min]	Nennstrom Amp rate Courant Corrente [A]	Netzabsicherung Fuse protection Protection par fusibles Protezione di rete [A]	Schallpegel** Sound level** Niveau sonore** Livello di pressione acustica** (DIN 45635-1) [dB(A) / -190 mbar, 90 m³/h]	Gewicht Weight Poids Peso [kg]
≤ 5800	8,5	16	68,4	35

Maßangaben in mm / Measures in mm / Mesures en mm / Misure in mm

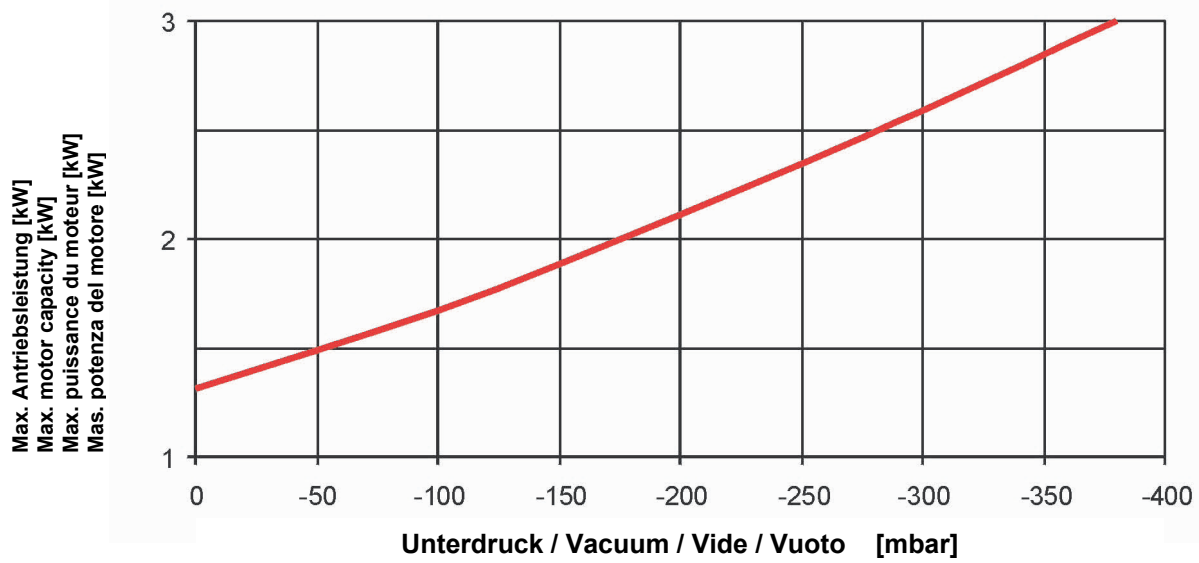
* = Spannung auf Anfrage / Voltage on request / Voltlage sur demande / Voltaggio su domanda

** = bei mittlerer Belastung (Abstand 1 m, beide Seiten abgeleitet) / at medium load (distance 1 m, air discharged on both sides) / à régime moyen (distance 1 m, évacuation d'air des deux) / a medio regime (distanza 1 m, scarico aria su entrambi i lati)

Änderungen vorbehalten / Right of modification reserved / Sous réserve des modifications / Sotto riserva di modificazioni



VAU SV 8.190/2-401



Bezugsdaten: Atmosphäre / Référence: Atmosphère /
 Références: Atmosphère / Riferimento: Atmosfera 1000 mbar; 20°C