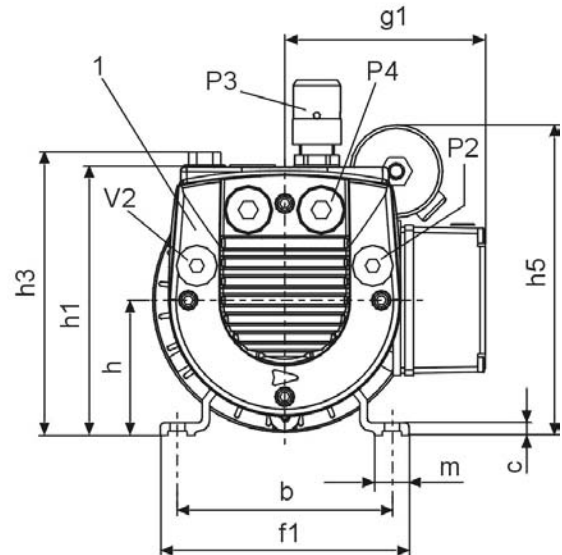
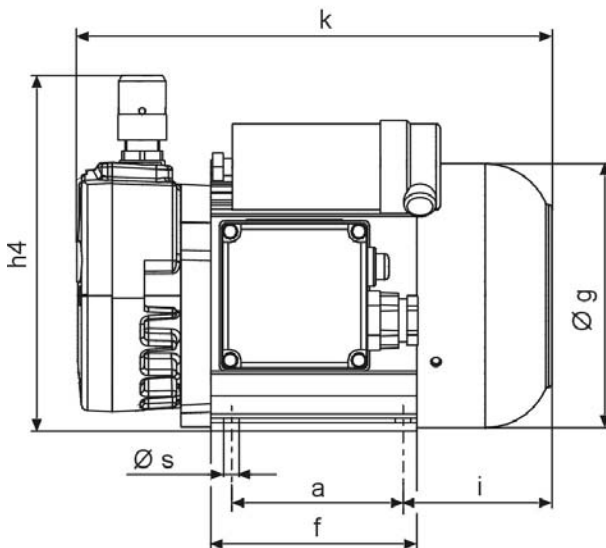
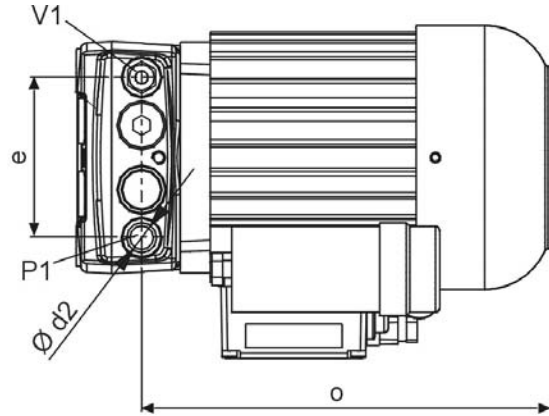


**Drehschieber-Verdichter, trockenlaufend, luftgekühlt**  
**Rotary vane compressors, oil-free, air-cooled**  
**Compresseurs à palettes, fonctionnant à sec, refroidis par air**  
**Compressori a palette, funzionanti a secco, raffreddate ad aria**

**DT 4.4**  
**DT 4.6/0-61**  
**DT 4.8**



P1 = Druckanschluss, Pressure connection, Raccord pression, Raccordo pressione

P3 = Druckregulierventil, Pressure regulating valve, Vanne de réglage pression, Valvola regolazione pressione

V1 = Ansaugdüse, air nozzle, Buse d'aspiration, Ugello di aspirazione

P2 = Option P1, Option P1, Option P1, Opzione P1

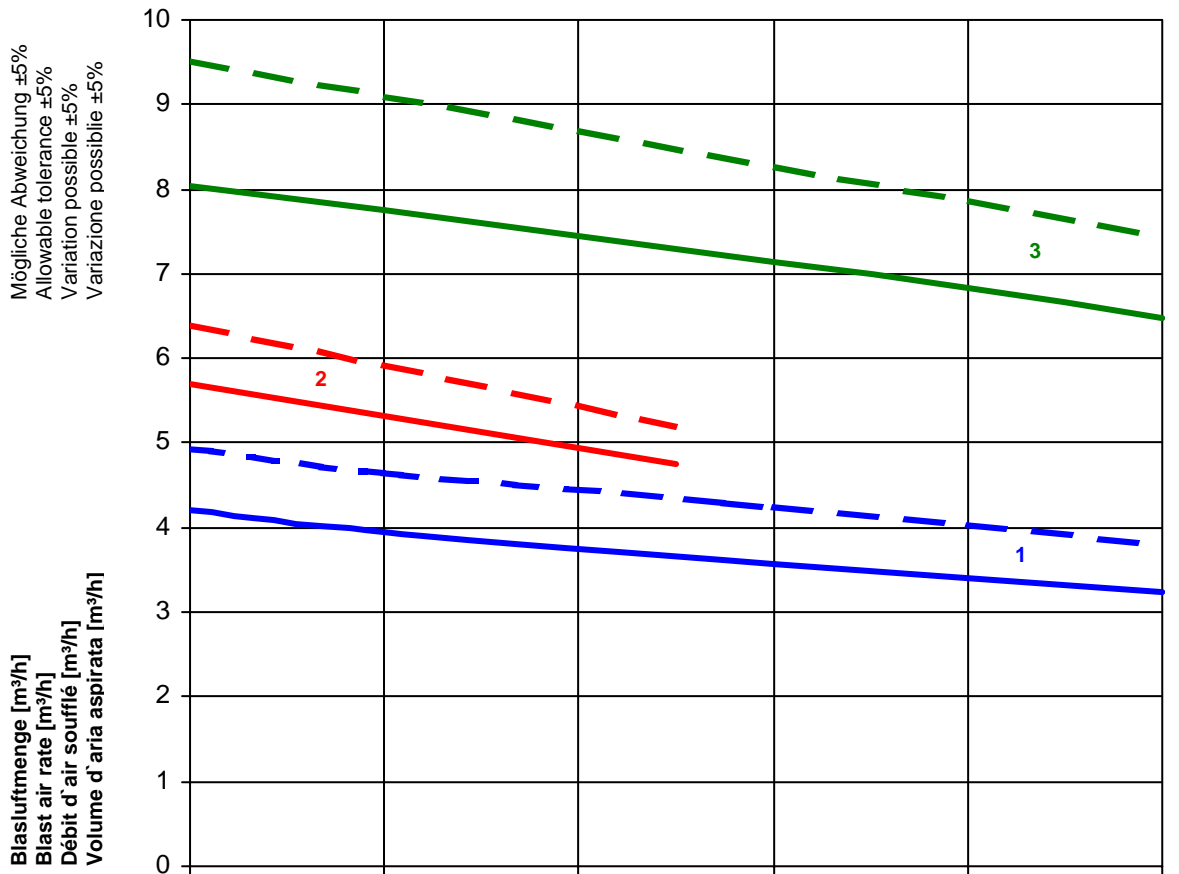
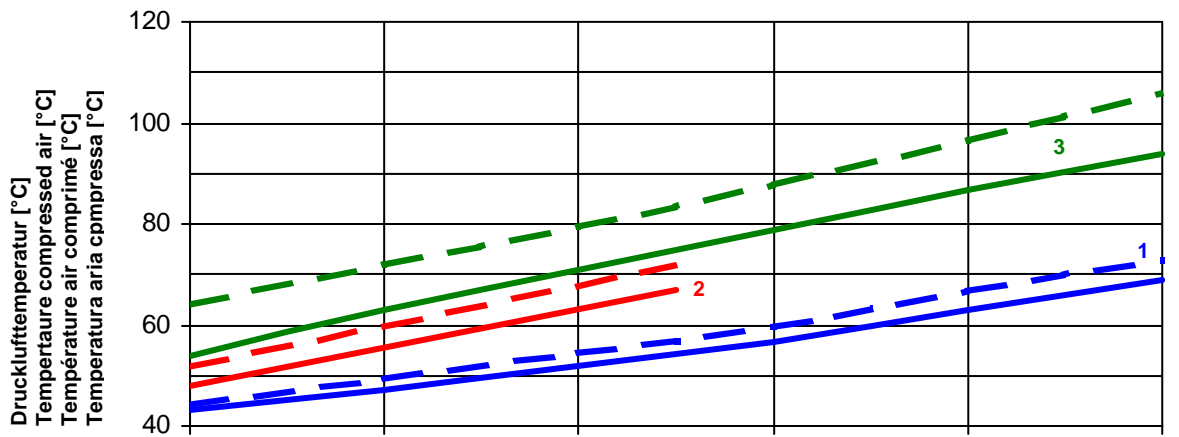
P4 = Option P3, Option P3, Option P3, Opzione P3

V2 = Option V1, Option V1, Option V1, Opzione V1

1 = Ansaugfilter (integriert) / Air inlet filter (integrated) / Filtre d'aspiration (intégré) / Filtro di aspirazione (integrato)

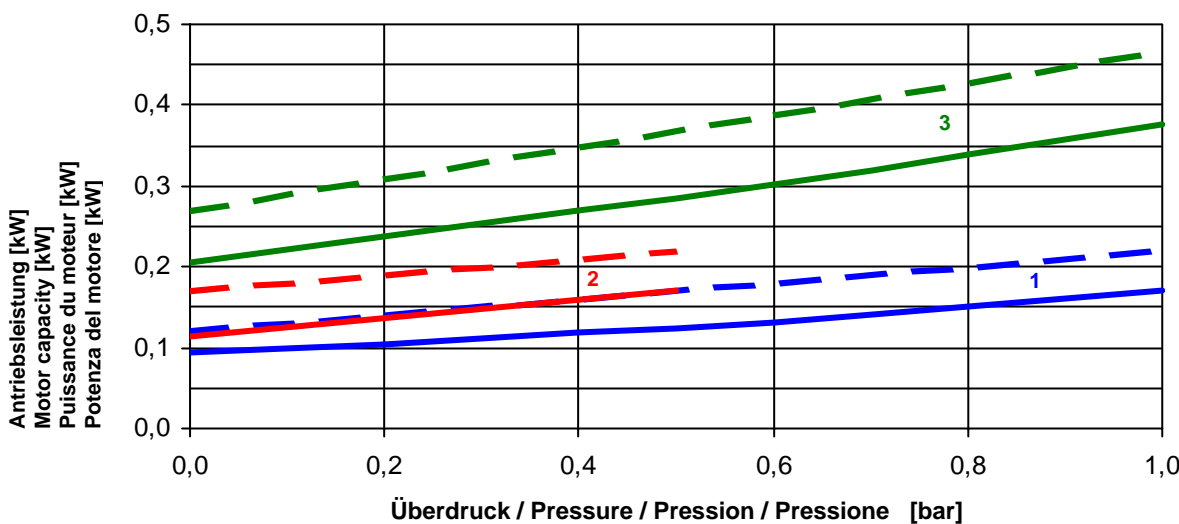
Typ Type Type Tipo	Blastluftmenge Blast air rate Débit d'air soufflé Volume d'aria soffiata		Überdruck Pressure Pression Pressione	Installierte Motorleistung Motor capacity installed Puissance du moteur installé Potenza del motore installato		Drehzahl [U/min] Speed [RPM] Vitesse de rotation [T/min] Velocità di rotazione [G/min]		Schallpegel Noise level Niveau sonore Livello rumorosità		Gewicht Weight Poids Peso									
	[m <sup>3</sup> /h max.]			3~ + 1~ [kW]				[dB(A)]											
	50 Hz	60 Hz		50 Hz	60 Hz	50 Hz	60 Hz	50 Hz	60 Hz										
<b>DT 4.4</b>	4,2	4,9	1,0	0,18	0,21	2800	3300	60	60,5	7,0									
<b>DT 4.6/0-61</b>	5,7	6,4	0,5	0,18	0,21	2850	3250	67	69	7,0									
<b>DT 4.8</b>	8,0	9,5	1,0	0,35	0,42	2800	3300	58	61,5	11,5									
Spannung / Voltage Voltage / Voltaggio						3~ = 175-260 / 300-450 V 50 Hz + 202-300 / 350-520 V 60 Hz			1~ = 230 V ±10 % 50 / 60 Hz										
	a	b	c	d2	e	f	f1	Ø g	g1	h	h1	h3	h4	h5	i	k	m	o	Ø s
<b>DT 4.4</b>	80	100	6	G 1/4"	74,6	96	116	123	93,5	63	125	132	165,5	-	69,5	221,5	16	191	7
<b>DT 4.6/0-61</b>	80	100	6	G 3/8"	79,0	96	116	123	93,5	63	131	140	171,5	143**	69,5	231* / 251**	16	198	7
<b>DT 4.8</b>	80	100	6	G 3/8"	79,0	96	116	123	93,5	63	131	140	171,5	143**	69,5	231* / 251**	16	198	7

Maßangaben in mm / Measures in mm / Mesures en mm / Misure in mm \* = Drehstrom / Three-phase / Triphasé / Trifase \*\* = Wechselstrom / A.C. / C.A. / C.A.  
 Änderungen vorbehalten / Right of modification reserved / Sous réserve des modifications / Sotto riserva di modificazioni



(1) DT 4.4  
 (2) DT 4.6/0-61  
 (3) DT 4.8

— 50 Hz  
 - - - 60 Hz



Bezugsdaten: Atmosphäre / Référence: Atmosphere /  
 Référence: Atmosphere / Riferimento: Atmosfera 1000 mbar; 20°C