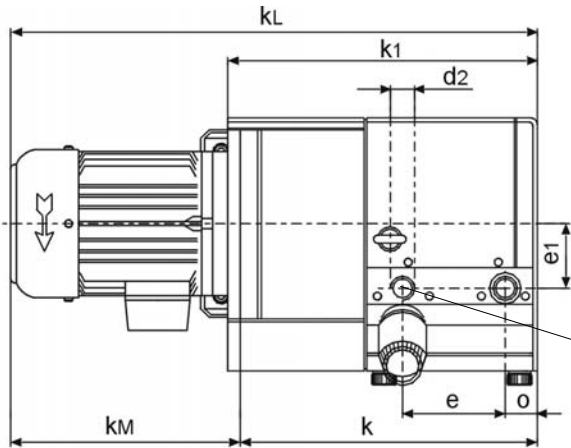
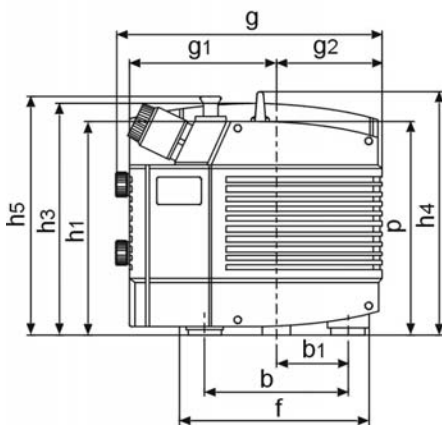


Drehschieber-Verdichter, trockenlaufend, luftgekühlt
Rotary vane compressors, oil-free working, air-cooled
Compresseur à palettes, fonctionnant à sec, refroidis par air
Compressori a palette, funzionanti a secco, raffreddati ad aria
Compresor de paletas, sin aceite, refrigerado por aire

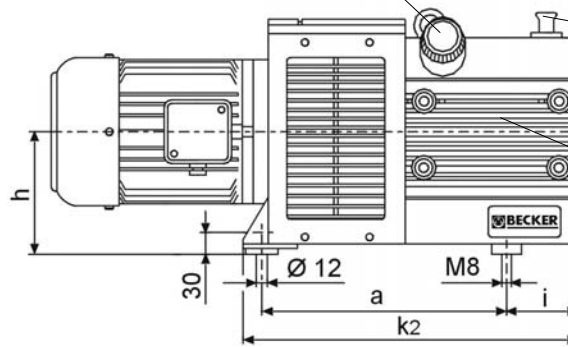
KDT 3.60
KDT 3.80
KDT 3.100
KDT 3.140



Druckanschluss
 Pressure connec
 Raccord pressior
 Raccordo pressione
 Conexión presión



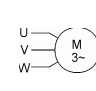
Druckreguliventil • Pressure regulating valve • Vanne de réglage
 pression • Valvola regolazione pressione • Válvula reguladora presión



Ansaugdüse
 Air nozzle
 Buse d'aspiration
 Ugello di aspirazione
 Tobera aire

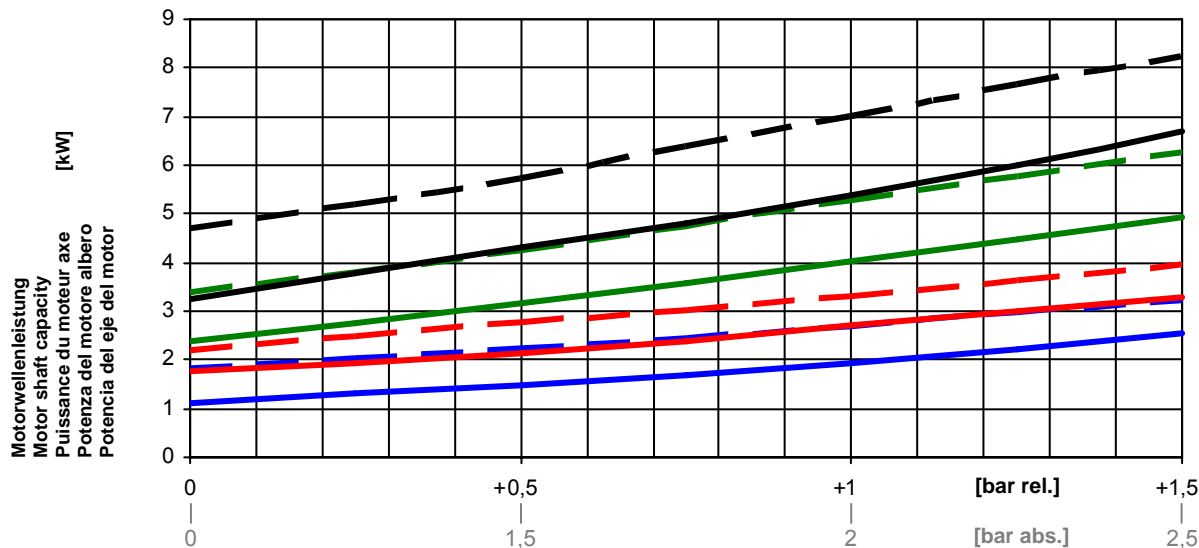
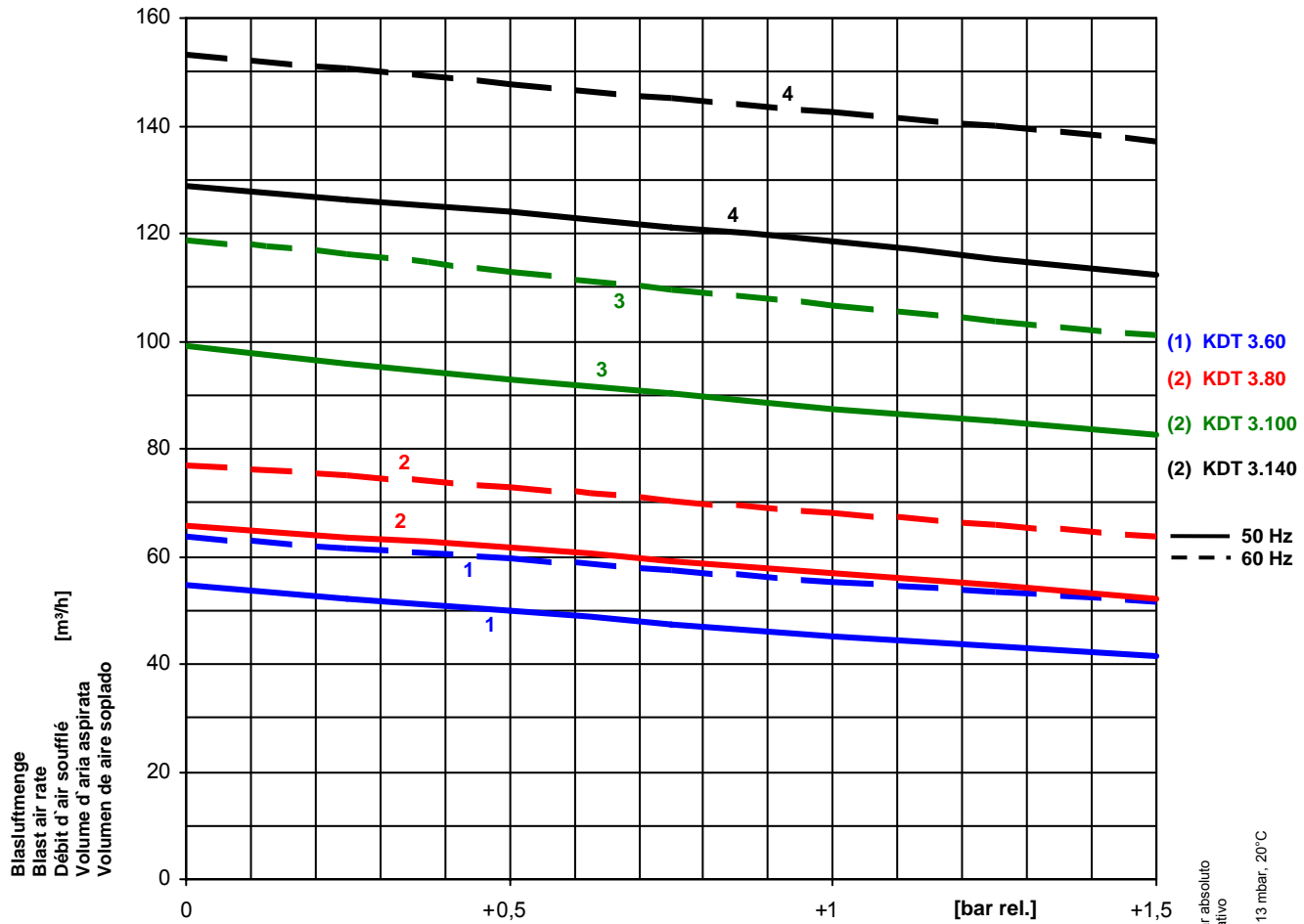
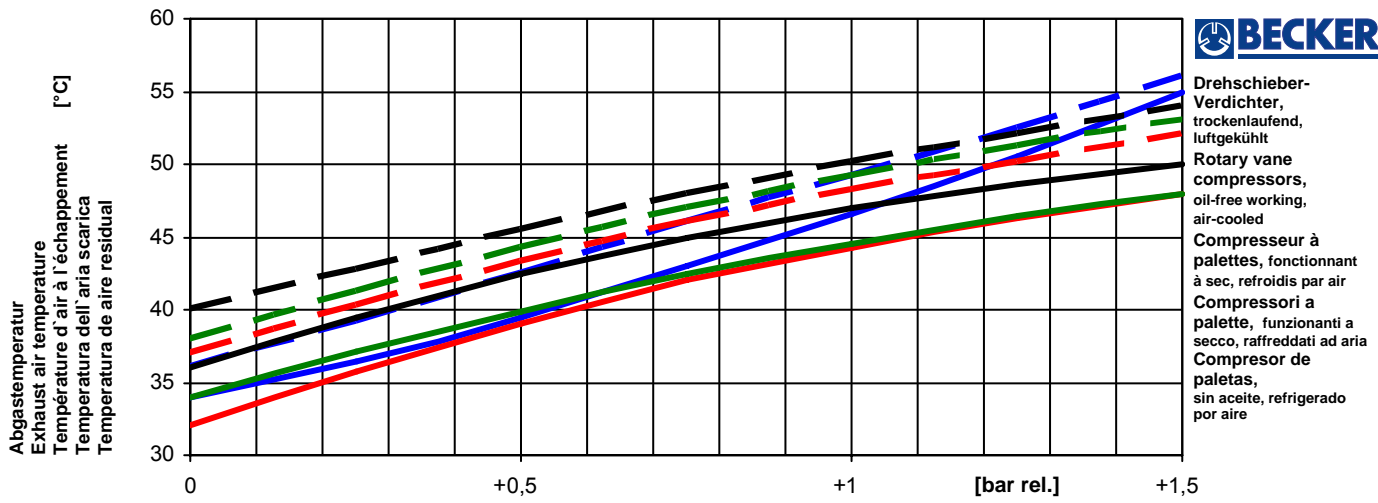
Ansaugfilter (integriert)
 Air inlet filter (integrated)
 Filtre d'aspiration (intégré)
 Filtro di aspirazione (integrato)
 Filtro d'aspiración (integrado)

	Technische Daten		Technical data		Caractéristiques technique				Dati tecnici				Datos técnicos				
	m ³ /h (max.)		kW				dB(A) ²⁾				kg						
	50 Hz	60 Hz	+0,5 bar rel. ¹⁾		+1,0 bar rel. ¹⁾		+1,5 bar rel. ¹⁾		+0,5 bar rel. ¹⁾		+1,0 bar rel. ¹⁾		+1,5 bar rel. ¹⁾		+0,5 bar rel. ¹⁾	+1,0 bar rel. ¹⁾	+1,5 bar rel. ¹⁾
KDT 3.60	54	63	2,4	3,0	2,4	3,0	3,0	3,5	71	73	72	74	72	74	71	71	80
KDT 3.80	66	77	2,4	3,0	3,0	3,5	4,0	4,8	73	75	74	76	74	76	73	82	85
KDT 3.100	99	118	4,0	4,8	5,5	6,4	5,5	6,4	75	77	76	78	76	78	107	129	129
KDT 3.140	129	153	5,5	6,4	7,8	9,3	7,8	9,3	80	82	82	84	82	84	136	140	140

	2,4 / 3,0 kW	▶	190-255/330-440 V ±5 %	50 Hz	+	190-290/330-500 V ±5 %	60 Hz	•	1450/1740 min ⁻¹	•	B5 (Ø 250)
	3,0 / 3,5 kW	▶	190-255/330-440 V ±5 %	50 Hz	+	190-290/330-500 V ±5 %	60 Hz	•	1450/1740 min ⁻¹	•	B5 (Ø 250)
	4,0 / 4,8 kW	▶	190-255/330-440 V ±5 %	50 Hz	+	190-290/330-500 V ±5 %	60 Hz	•	1450/1740 min ⁻¹	•	B5 (Ø 250)
	5,5 / 6,4 kW	▶	340-430/588-745 V ±5 %	50 Hz	+	340-500/590-865 V ±5 %	60 Hz	•	1450/1740 min ⁻¹	•	B5 (Ø 300)
	7,8 / 9,3 kW	▶	340-430/588-745 V ±5 %	50 Hz	+	340-500/590-865 V ±5 %	60 Hz	•	1450/1740 min ⁻¹	•	B5 (Ø 300)

	a	b	b1	d2	e	e1	f	g	g1	g2	h	h1	h3	h4	h5	i
KDT 3.60	326	190	95	G 1"	138	65	250	353	195	141	162	289	312	328	322	96
KDT 3.80	326	190	95	G 1"	138	65	250	353	195	141	162	289	312	328	322	96
KDT 3.100	398	245	122,5	G 1 1/2"	190	95	295	470	223	230	162	297	330	336	362	140
KDT 3.140	398	245	122,5	G 1 1/2"	190	95	295	470	223	230	162	297	330	336	362	140
	k		k1	k2	km			kl			o	p				
	B5 (Ø 250)	B5 (Ø 300)			+0,5 bar rel. ¹⁾	+1,0 bar rel. ¹⁾	+1,5 bar rel. ¹⁾	+0,5 bar rel. ¹⁾	+1,0 bar rel. ¹⁾	+1,5 bar rel. ¹⁾						
KDT 3.60	397	—	415	448	312	312	334	709	709	731	46	289				
KDT 3.80	397	—	415	448	312	334	372	709	731	769	46	289				
KDT 3.100	501	521	539	563	372	374	374	873	895	895	60	297				
KDT 3.140	521	521	539	563	374	417	417	895	938	938	60	297				

1) ▶ mbar relativ • mbar relative • mbar relatif • mbar relativo • mbar relativo
 derived • à régime moyen, les deux côtés dérivés • a medio regime, entrambi i lati derivati • en la carga media, ambos lados derivados ▶ DIN EN ISO 2151 + DIN EN ISO 3744 (K_{pa} = 3 dB(A))
 Maßangaben in mm • Measures in mm • Mesures en mm • Misure in mm • Medidas en mm
 Änderungen vorbehalten • Right of modification reserved • Sous réserve des modifications • Sotto riserva di modificazioni • Derecho a modificaciones reservado



bar abs. ▲ mbar absolute • bar absoluto • bar absolu • bar absoluto • bar absoluto
bar rel. ▲ mbar relativ • bar relativo • bar relatif • bar relativo • bar relativo
Bezugsdaten (Atmosphäre) • Reference (atmosphere) • Référence (atmosphère) • Riferimento (atmosfera) • Referencia (atmosfera) ▲ 1013 mbar, 20°C
Mögliche Abweichung • Allowable tolerance • Variación posible • Variazione possibile • Desvio posible ▲ ±5 %
Änderungen vorbehalten • Right of modification reserved • Sous réserve des modifications • Sotto riserva di modificazioni • Derecho a modificaciones reservado