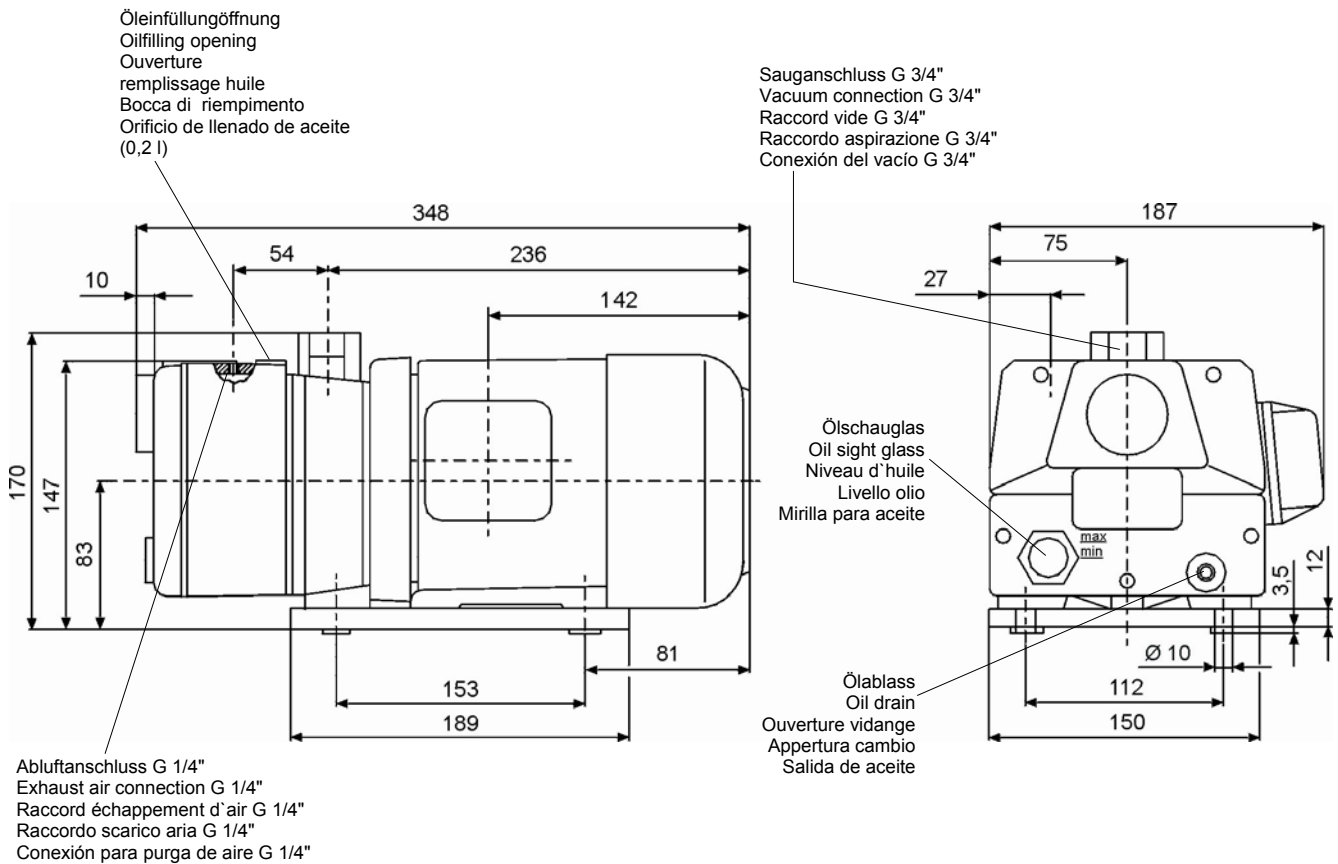
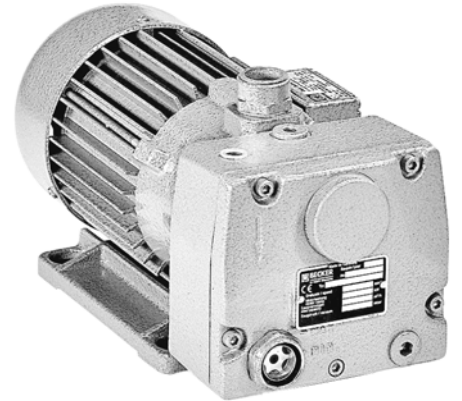



Drehschieber-Vakuumpumpen, ölgeschmiert, luftgekühlt
Rotary vane vacuum pumps, oil-lubricated, air-cooled
Pompes à vide à palettes, lubrifiées, refroidies par air
Pompa per vuoto a palette, lubrificate ad olio, raffreddate ad aria
Bomba de vacío de paletas, con aceite, refrigerada por aire



| Technische Daten | | Technical data | | Caractéristiques technique | | Dati tecnici | | Datos técnicos | |
|---|----|--------------------------|-------|-------------------------------|--|-----------------------------|-------|-------------------------------|--|
| | | m ³ /h (max.) | | mbar (max. abs. ¹⁾ | | dB(A) ²⁾ | | kg | |
| | | 50 Hz | 60 Hz | | | 50 Hz | 60 Hz | | |
| U 3.6 | | 6,5 | 7,5 | 3 | | 48 | 49 | 14 | |
|  | 3~ | 0,25 / 0,30 kW ▶ | | 175-260 / 300-450 V 50 Hz + | | 202-300 / 350-520 V 60 Hz • | | 1420/1700 min ⁻¹ | |
| | 1~ | 0,30 / 0,36 kW ▶ | | 220-240 V 50/60 Hz | | | | • 1380/1650 min ⁻¹ | |

1) ▶ mbar absolut • mbar absolute • mbar absolu • mbar assoluto • mbar absoluto derived • à régime moyen, les deux côtés dérivés • a medio regime, entrambi i lati derivati • en la carga media, ambos lados derivaros ▶ DIN EN ISO 2151 + DIN EN ISO 3744 (K_{pa} = 3 dB(A))
 Maßangaben in mm • Measures in mm • Mesures en mm • Misure in mm • Medidas en mm
 Änderungen vorbehalten • Right of modification reserved • Sous réserve des modifications • Sotto riserva di modificazioni • Derecho a modificaciones reservado

Drehschieber-Verdichter,
ölgeschmiert, luftgekühlt
Rotary vane pressure pumps,
oil-lubricated, air-cooled
Compresseurs à palettes,
lubrifiées, refroidies par air
Compressori a palette,
lubrificate ad olio, raffreddate ad ari
Compresor de paletas,
con aceite, refrigeradas por aire

