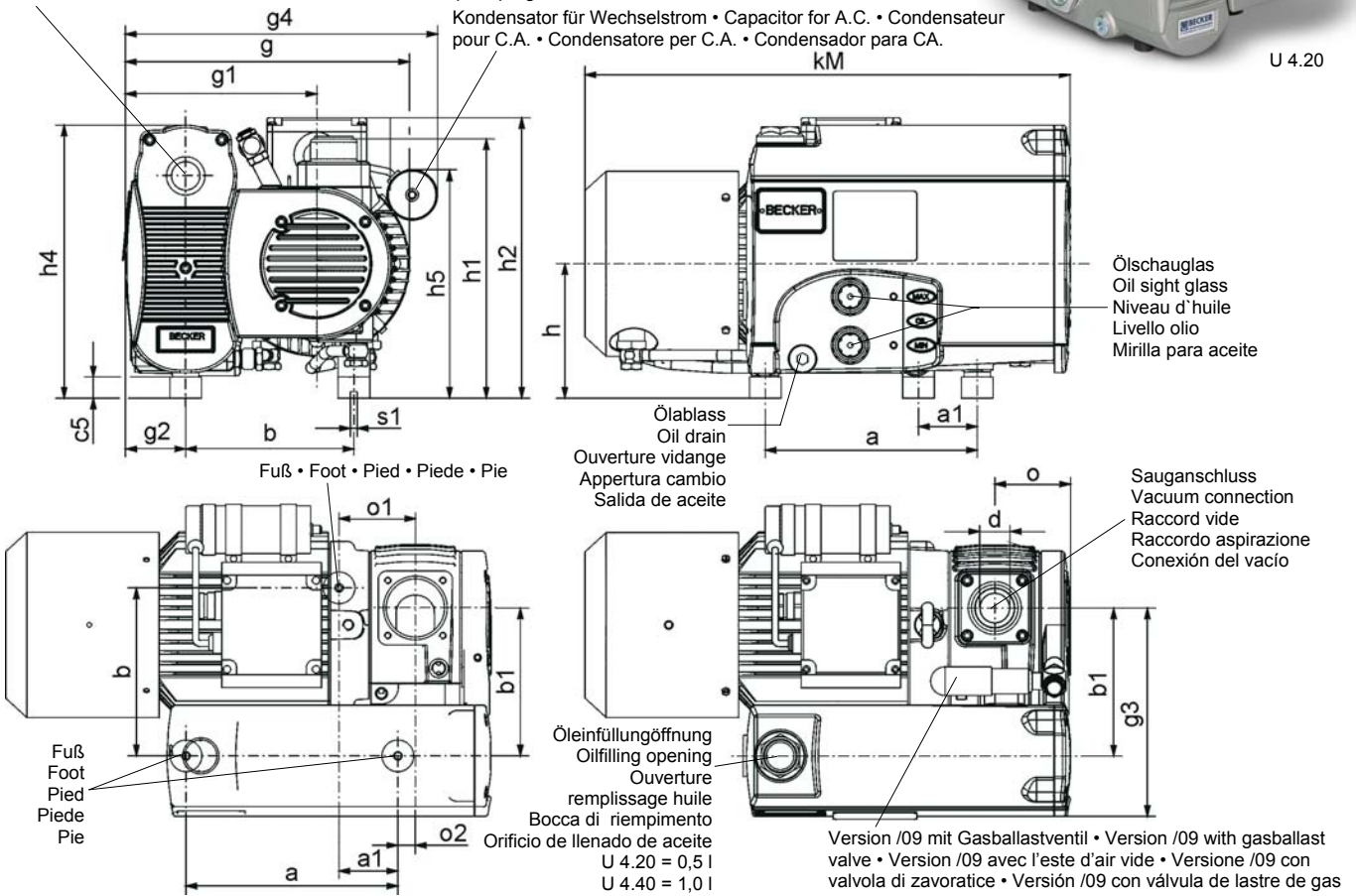


**Drehschieber-Vakuumpumpen,**  
**ölgeschmiert, luftgekühlt, Version /09 mit Gasballastventil**  
**Rotary vane vacuum pumps,**  
**oil-lubricated, air-cooled, version /09 with gasballast valve**  
**Pompes à vide à palettes,**  
**lubrifiées, refroidies par air, version /09 avec vanne de leste**  
**Pompa per vuoto a palette,**  
**lubrificate ad olio, raffreddate ad aria, versione /09 con valvola di zavoratrice**  
**Bomba de vacío de paletas,**  
**con aceite, refrigerada por aire, versión /09 con válvula de lastre de gas**

**U 4.20**  
**U 4.20/09**  
**U 4.40**  
**U 4.40/09**



Abluftanschluss G 3/4" • Exhaust air connection G 3/4" • Raccord échappement d'air G 3/4" • Raccordo scarico aria G 3/4" • Conexión para purga de aire



**Technische Daten • Technical data • Caractéristiques technique • Dati tecnici • Datos técnicos**

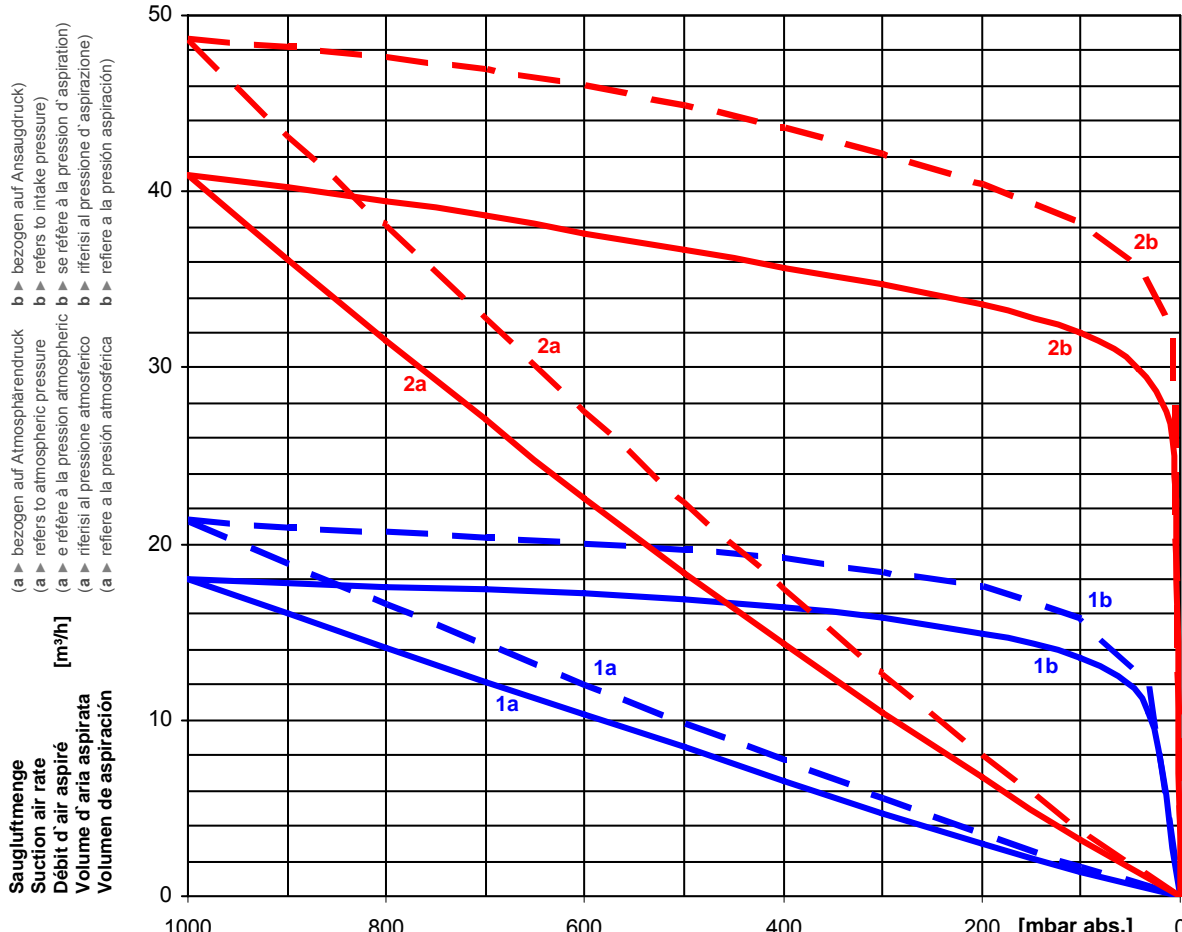
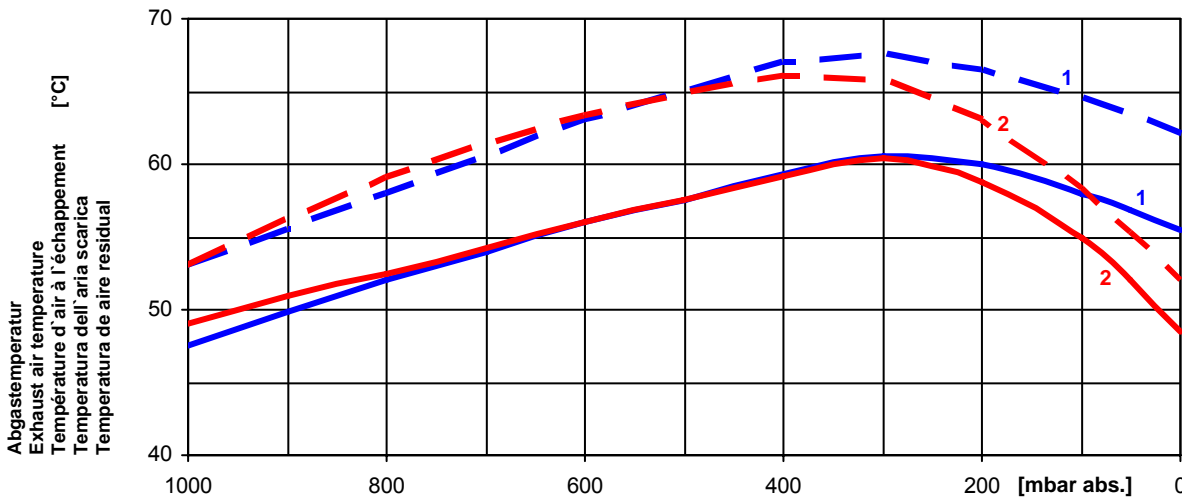
	m <sup>3</sup> /h (max.)		mbar (max. abs. <sup>1)</sup> )	kW			dB(A) <sup>2)</sup>		kg	
	50 Hz	60 Hz		50 Hz	3~	60 Hz	50 Hz	60 Hz		
<b>U 4.20 + U 4.20/09</b>	18	21	< 1	0,55	0,66	0,60	0,72	63	67	20
<b>U 4.40 + U 4.40/09</b>	41	48	0,5	1,50	1,80	1,50	1,80	69	71	38

M	3~	kW		V ±5 %		50 Hz		60 Hz		min <sup>-1</sup>
		0,55 / 0,66	1,50 / 1,80	190-260 / 330-450	225-300 / 390-520	2820/3320				
1~	-	0,60 / 0,72	-	230 V ±10 %	50/60 Hz	2780/3280				
		- / 0,72	-	115 V ±10 %	60 Hz	3280				
	1,50 / -	-	200-240 V ±5 %	50 Hz	2860					
	1,50 / -	-	100-120 V ±5 %	50 Hz	2860					
	- / 1,80	-	200-240 V ±5 %	60 Hz	3475					
	- / 1,80	-	100-120 V ±5 %	60 Hz	3475					

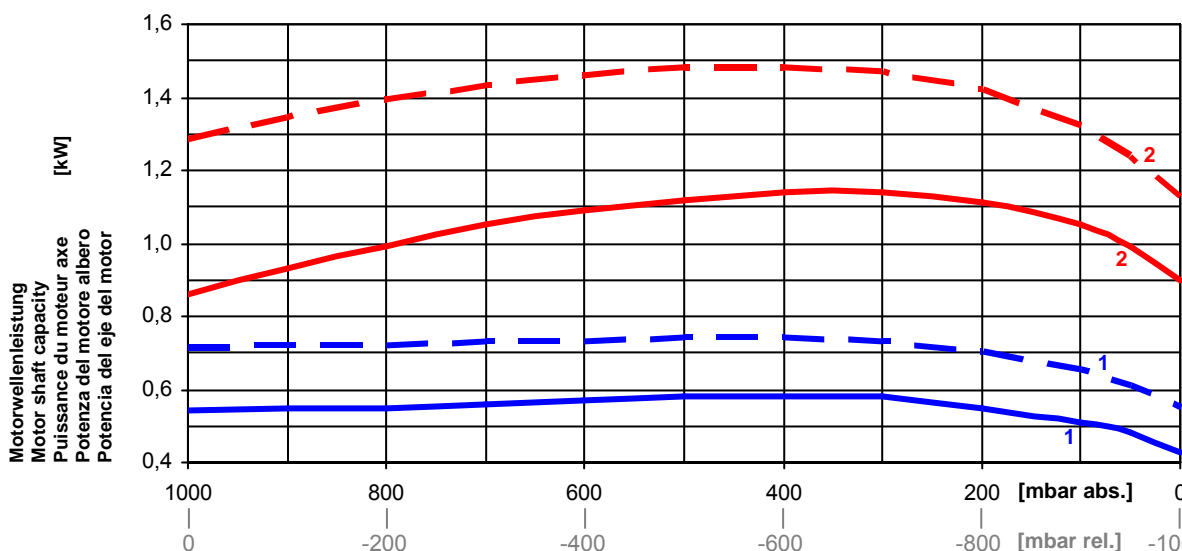
	a	a1	b	b1	c5	d	g	g1	g2	g3	g4	h	h1	h2	h4	h5	kM	o	o1	o2	s1
<b>U 4.20 + U 4.20/09</b>	172	26	148	114	20	G 1/2"	250	165	51	165	308	113	197	227	224	148	334	64	48	22	M6
<b>U 4.40 + U 4.40/09</b>	200	55	158	140	20	G 1"	269	181	57	197	331	127	246	268	258	222	462	71,5	72	17	M8

1) ► mbar absolut • mbar absolute • mbar absolu • mbar assoluto • mbar absoluto derived • à régime moyen, les deux côtés dérivés • a medio regime, entrambi i lati derivati • en la carga media, ambos lados derivados ► DIN EN ISO 2151 + DIN EN ISO 3744 (K<sub>pa</sub> = 3 dB(A))  
 Maßangaben in mm • Measures in mm • Mesures en mm • Misure in mm • Medidas en mm  
 Änderungen vorbehalten • Right of modification reserved • Sous réserve des modifications • Sotto riserva di modificazioni • Derecho a modificaciones reservado

**Drehschieber-Verdichter,**  
ölgeschmiert, luftgekühlt  
**Rotary vane pressure pumps,**  
oil-lubricated, air-cooled  
**Compresseurs à palettes,**  
lubrifiées, refroidies par air  
**Compressori a palette,**  
lubrificate ad olio, raffreddate ad ari  
**Compresor de paletas,**  
con aceite, refrigeradas por aire



(1) U 4.20  
(1) U 4.20/09  
(2) U 4.40  
(2) U 4.40/09  
— 50 Hz  
- - - 60 Hz



mbar abs. ▶ mbar absolute • bar absolu • bar absoluto • bar absoluto • bar absoluto  
mbar rel. ▶ mbar relativ • bar relatif • bar relatif • bar relatif • bar relatif  
Bezugsdaten (Atmosphäre) • Reference (atmosphere) • Référence (atmosphère) • Riferimento (atmosfera) • Referência (atmosfera) ▶ 1013 mbar, 20°C  
Mögliche Abweichung • Allowable tolerance • Variación posible • Desvio posible ▶ ±5 %  
Änderungen vorbehalten • Right of modification reserved • Sous réserve des modifications • Sotto riserva di modificazioni • Derecho a modificaciones reservado