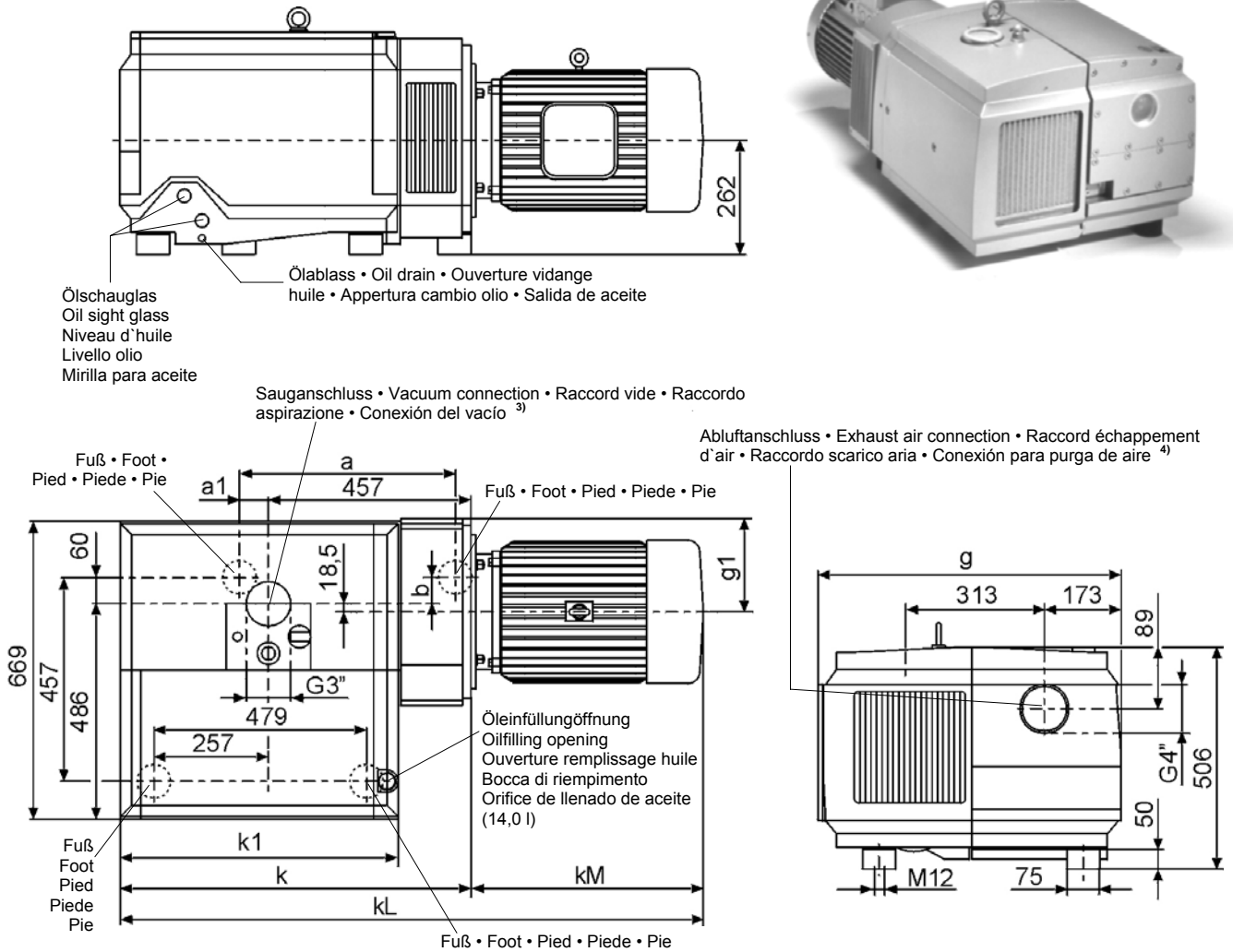
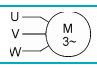


Drehschieber-Vakuumpumpen, ölgeschmiert, luftgekühlt
Rotary vane vacuum pumps, oil-lubricated, air-cooled
Pompes à vide à palettes, lubrifiées, refroidies par air
Pompa per vuoto a palette, lubrificate ad olio, raffreddate ad aria
Bombas de vacío de paletas, con aceite, refrigeradas por aire

U 4.400 SA/K
U 4.400 F/K
U 4.630 SA/K
U 4.630 F/K



Technische Daten		Technical data		Caractéristiques technique		Dati tecnici		Datos técnicos	
	m ³ /h (max.)		mbar (max. abs. ¹⁾)	kW		dB(A) ²⁾		kg	
	50 Hz	60 Hz		50 Hz	60 Hz	50 Hz	60 Hz		
U 4.400 SA/K	442	524	3,0	11,0	12,5	78	81	400	
U 4.400 F/K	442	524	0,5	11,0	12,5	78	81	400	
U 4.630 SA/K	592	695	3,0	15,0	18,5	80	83	525	
U 4.630 F/K	592	695	0,5	15,0	18,5	80	83	525	
	11,0 / 12,5 kW		▶ Δ 380-420 V ±5 % 50 Hz + Δ 380-480 V ±5 % 60 Hz		• 960/1150 min ⁻¹ • B5 (Ø 350)				
	15,0 / 18,5 kW		▶ 400/690 V ±10 % 50/60 Hz		• 965/1155 min ⁻¹ • B5 (Ø 350)				
	a	a1	b	g	g1	k	k1	kM	kL
U 4.400 (SA/K + F/K)	487	65	60	672	205	789	685	523	1312
U 4.630 (SA/K + F/K)	637	225	70	695	228	959	855	581	1540

1) ▶ mbar absolut • mbar absolute • mbar absolu • mbar assoluto • mbar absoluto

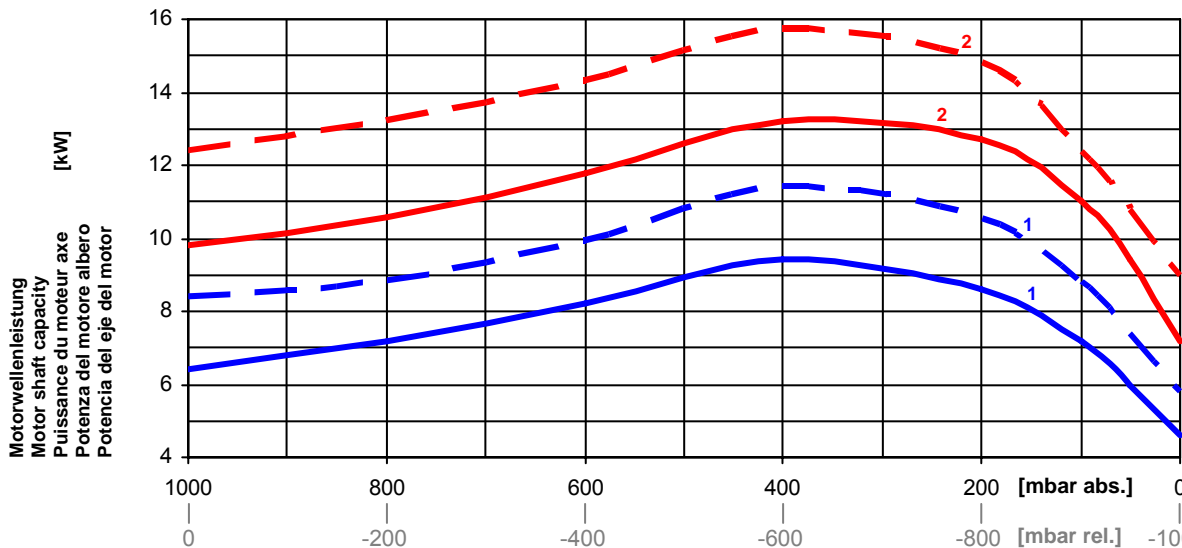
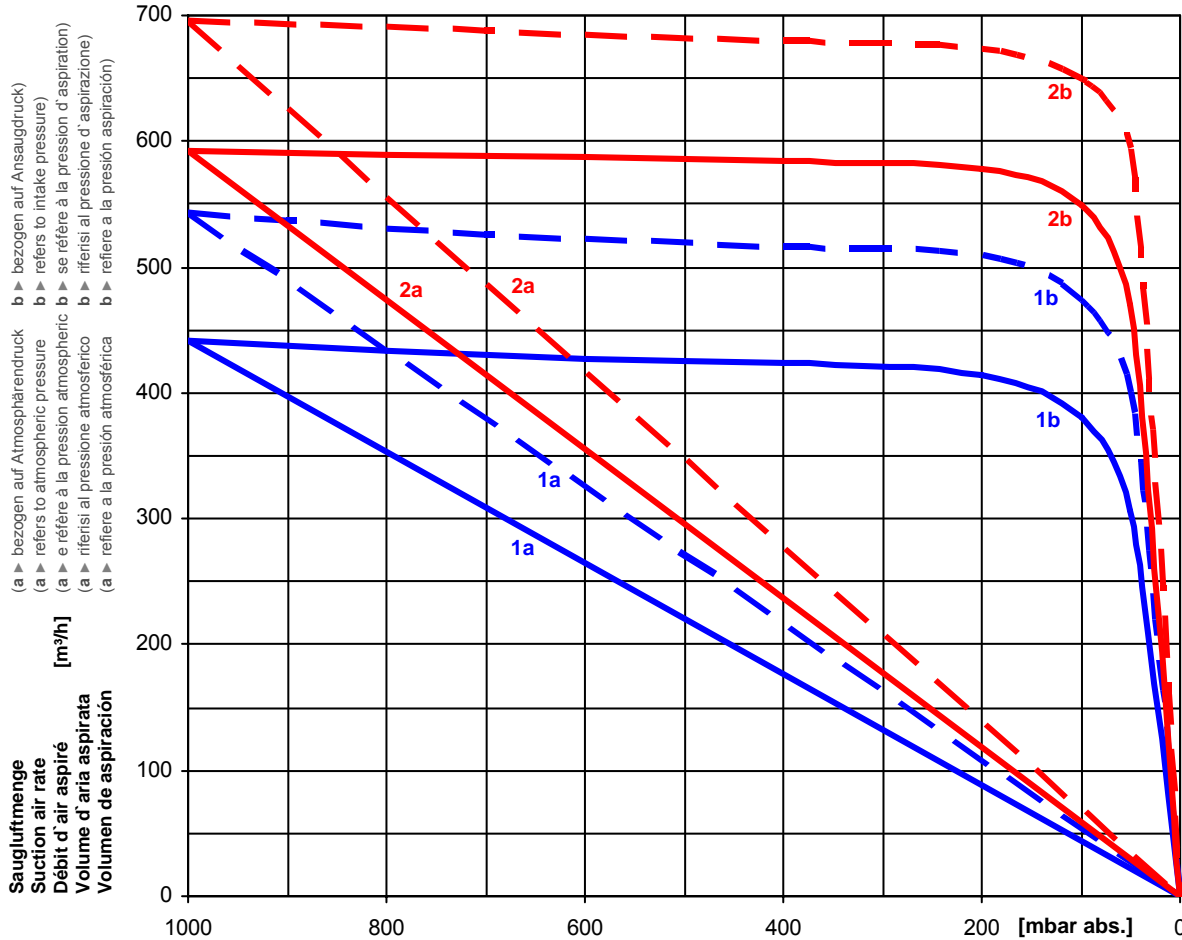
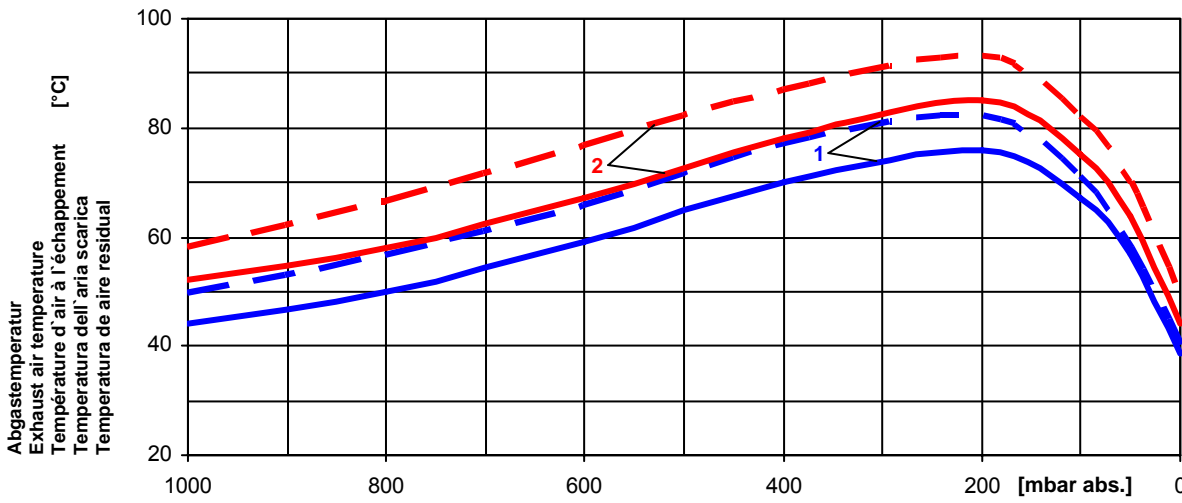
2) ▶ bei mittlerer Belastung, beide Seiten abgeleitet • at medium load, both sides derived • à régime moyen, les deux côtés dérivés • a medio regime, entrambi i lati derivati • en la carga media, ambos lados derivados ▶ DIN EN ISO 2151 + DIN EN ISO 3744 (K_{PA} = 3 dB(A))

3) ▶ USA: 3" – 8NPT

Maßangaben in mm • Measures in mm • Mesures en mm • Misure in mm • Medidas en mm

Änderungen vorbehalten • Right of modification reserved • Sous réserve des modifications • Sotto riserva di modificazioni • Derecho a modificaciones reservado

Drehschieber-Verdichter,
ölgeschmiert, luftgekühlt
Rotary vane pressure pumps,
oil-lubricated, air-cooled
Compresseurs à palettes,
lubrifiées, refroidies par air
Compressori a palette,
lubrificate ad olio, raffreddate ad ari
Compresor de paletas,
con aceite, refrigeradas por aire



(1) U 4.400
(2) U 4.630

— 50 Hz
- - - 60 Hz

mbar abs. ► mbar absolute • bar absolu • bar absoluto • bar absoluto
mbar rel. ► mbar relativ • bar relatif • bar relativo • bar relativo
Bezugsdaten (Atmosphäre) • Référence (atmosphère) • Réference (atmosphère) • Referéncia (atmosfera) ► 1013 mbar, 20°C
Mögliche Abweichung • Allowable tolerance • Variación possible • Variazione possibile ► ±5 %
Änderungen vorbehalten • Right of modification reserved • Sous réserve des modifications • Sotto riserva di modificazioni • Derecho a modificaciones reservado