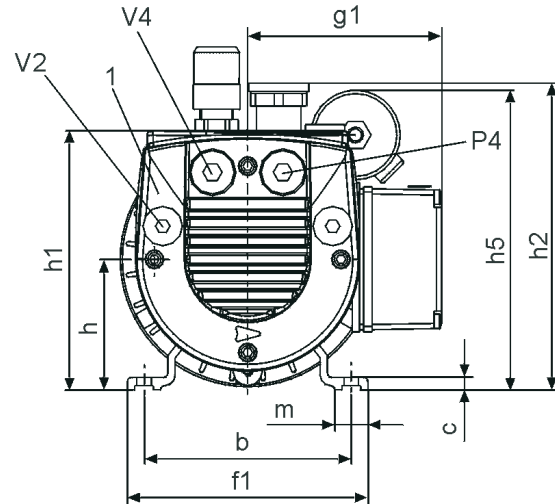
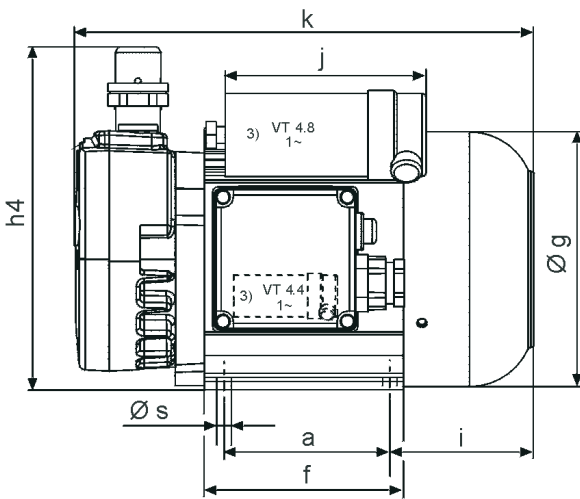
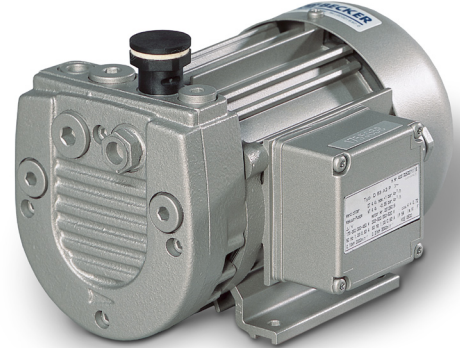
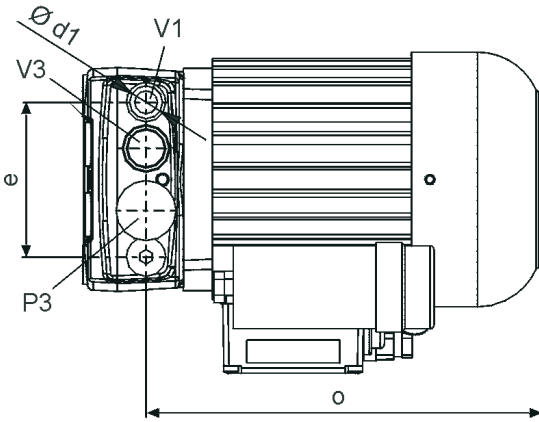


Drehschieber-Vakuumpumpen, trockenlaufend, luftgekühlt
Rotary vane vacuum pumps, oil-free, air-cooled
Pompes à vide à palettes, fonctionnant à sec, refroidies par air
Pompe per vuoto a palette, funzionanti a secco, raffreddate ad aria
Bombas de vacío de paletas, sin aceite, refrigerado por aire

VT 4.4
VT 4.8



V1 = Sauganschluss • Vacuum connection • Raccordo vide • Raccordo vuoto • Conexión del vacío
V2 = Option • Option • Option • Opzione • Opción - V1
V3 = Vakuumpreguliertventil • Vacuum regulating valve • Vanne de réglage vide • Valvola regolazione vuoto • Válvula reguladora de vacío
V4 = Option • Option • Option • Opzione • Opción - V3
P3 = Abblaseventil • Exhaust air silencer • Silencieux échappement d'air • Silenziatore scario aria • Válvula de barrido
P4 = Option • Option • Option • Opzione • Opción - P3
1 = Vakuumpfilter (integriert) • Air inlet filter (integrated) • Filtre d'aspiration (intégré) • Filtro di aspirazione (integrato) • Filtro de aspiración (integrado)

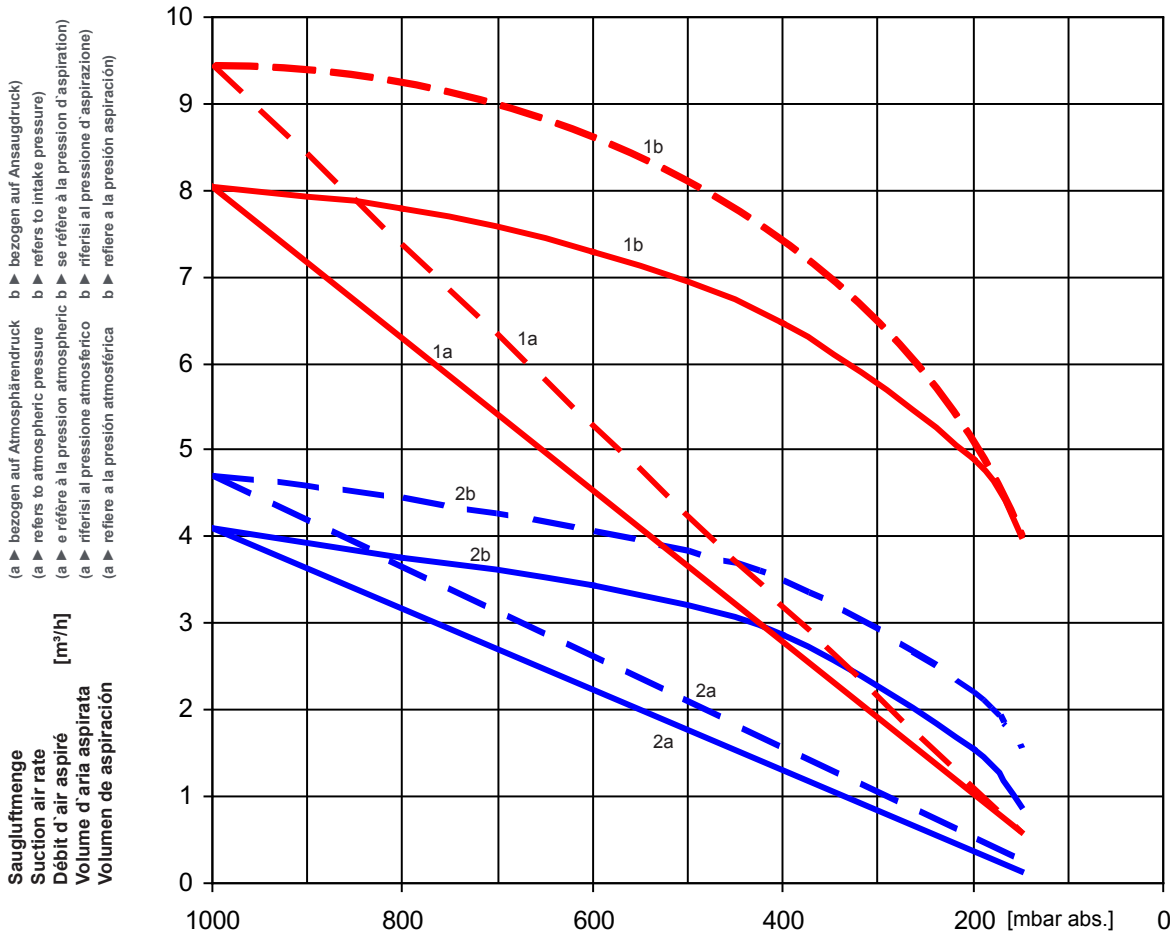
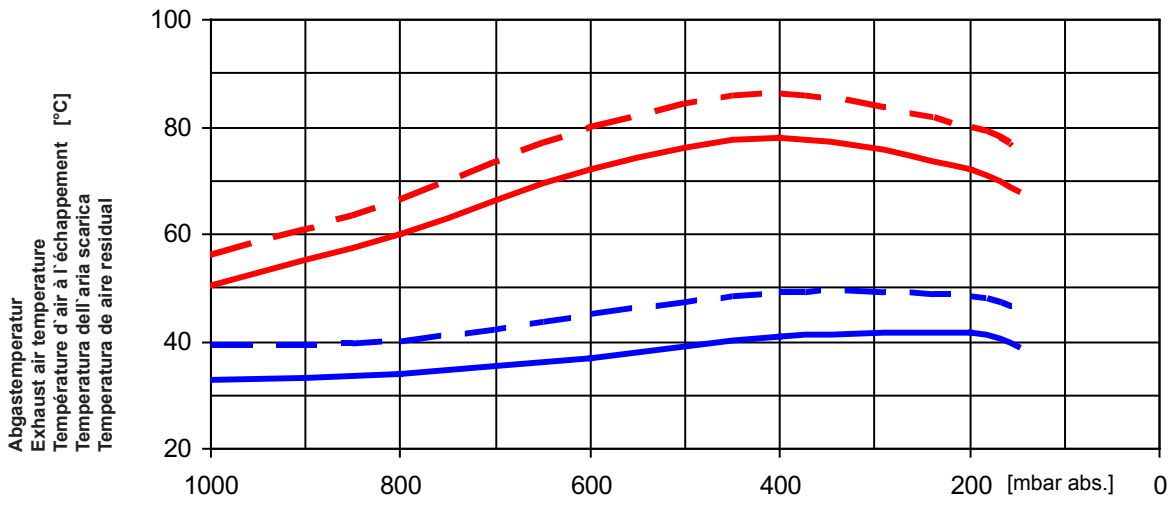
Technische Daten		Technical data		Caractéristiques technique				Dati tecnici		Datos técnicos	
	m ³ /h (max.)		mbar (max. abs. ¹⁾	kW		dB(A) ²⁾		kg	Bestellnummer Purchase number Número de commande Numero dell'acquisto Número de pedido		
	50 Hz	60 Hz		3~ 50 Hz	1~ 60 Hz	50 Hz	60 Hz		50 Hz	60 Hz	3~
VT 4.4	4	4,7	150	0,18	0,21	0,18	0,21	59	61	7,0	3~ ▶ G009373 1~ ▶ G009375
VT 4.8	8	9,5	150	0,37	0,44	0,35	0,42	58	61	11,5	3~ ▶ G009377 1~ ▶ G009378

M	3~	0,18 / 0,21 kW • ΔY: 175-260/300-450 V 50 Hz + 202-300/350-520 V 60 Hz • 2800/3360 min ⁻¹ • 1,08/0,62 A 50 Hz + 1,08/0,62 A 60 Hz									
	1~	0,37 / 0,44 kW • ΔY: 175-260/300-450 V 50 Hz + 202-300/350-520 V 60 Hz • 2800/3150 min ⁻¹ • 2,35/1,36 A 50 Hz + 2,40/1,40 A 60 Hz									
ISO F IP 54	3~	0,18 / 0,21 kW • 230 V ±10% 50/60 Hz • 2750/3250 min ⁻¹ • 1,65 A 50 Hz + 1,65 A 60 Hz									
	1~	0,35 / 0,42 kW • 230 V ±10% 50/60 Hz • 2700/3200 min ⁻¹ • 3,90 A 50 Hz + 3,40 A 60 Hz									

	a	b	c	Ø d1	e	f	f1	Ø g	g1	h	h1	h2	h4	h5	i	j	k	m	o	Ø s
VT 4.4	80	100	6	G 1/4"	74,6	96	116	125	93	63	125,5	148	165,5	-	69,5	-	221,5	16	191	7
VT 4.8	80	100	6	G 3/8"	79,0	96	116	125	93	63	125,5	154	171,5	≈143	69,5	≈94	1~ = 231 3~ = 251	16	198	7

1) ▶ mbar absolut • mbar absolute • mbar absolu • mbar assoluto • mbar absoluto
2) ▶ bei mittlerer Belastung, beide Seiten abgeleitet • at medium load, both sides derived • à régime moyen, les deux côtés dérivés • a medio regime, entrambi i lati derivati • en la carga media, ambos lados derivados ▶ DIN EN ISO 2151 + DIN EN ISO 3744 (KpA = 3 dB(A))
3) ▶ Die Kondensatorgröße und -lage kann sich bei geänderter Spannung/Frequenz ändern! • The size and position of capacitor can change with changed voltage/frequency! • La taille et la position du condensateur peuvent changer avec la tension/fréquence changées! • Il formato e la posizione del condensatore possono cambiare con tensione/frequenza cambiate! • ¡El tamaño y la posición del condensador pueden cambiar con voltaje/frecuencia cambiantes!
Maßangaben in mm • Measures in mm • Mesures en mm • Misure in mm • Medidas en mm
Änderungen vorbehalten • Right of modification reserved • Sous réserve des modifications • Sotto riserva di modificazioni • Derecho a modificaciones reservado

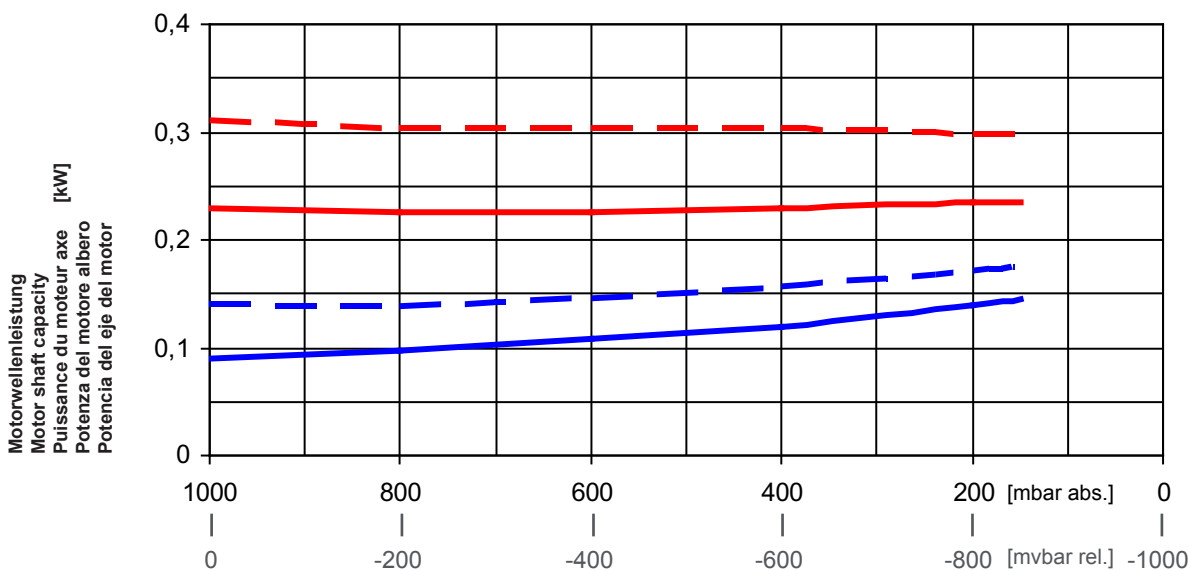
Drehschieber-Vakuumumpfen,
 trockenlaufend, luftgekühlt
Rotary vane vacuum pumps,
 oil-free, air-cooled
Pompes à vide à palettes,
 fonctionnant à sec,
 refroidies par air
Pompe per vuoto a palette,
 funzionanti a secco,
 raffreddate ad aria
Bombas de vacío de paletas,
 sin aceite, refrigerado por aire



(1) VT 4.4

(2) VT 4.8

— 50 Hz
 - - - 60 Hz



mbar abs. ▲ mbar absolut • bar absolute • bar assoluto • bar absoluto • bar absoluto
 mbar rei. ▲ mbar relativ • bar relativ • bar relativo • bar relativo • bar relativo

Bezugsdaten (Atmosphäre) • Référence (atmosphère) • Référence (atmosfera) • Referência (atmosfera) ▲ 1013 mbar, 20°C
 (atmosfera) • Riferimento (atmosfera) • Referência (atmosfera)

Mögliche Abweichung • Allowable tolerance • Variation possible • Variazione possibile • Desvío posible ▲ ±5 %

Änderungen vorbehalten • Right of modification reserved • Sous réserve des modifications • Sotto iserva di modificazioni • Derecho a modificaciones reservado